

## Kabelrolle / Leitungsroller Ex Typ 573

### Manual / Bedienungsanleitung



VERSION	ÄNDERUNGEN
1.0	Erstausgabe
1.1	Kap. 2.1: Abbildung 1
1.2	Konformitätserklärung angepasst
1.3	EU-Konformitätserklärung angepasst
1.4	Ergänzung unter Kap. 2.2 / Kap. 2.5 / Kap. 2.6 / Kap. 4 / Kap. 5

## Inhaltsverzeichnis

<b>1</b>	<b>Allgemeine Informationen.....</b>	<b>3</b>
1.1	Kennzeichnungskonzept für Gefahren und Hinweise.....	3
1.2	Verantwortlichkeiten des Betreibers .....	3
<b>2</b>	<b>Produkt.....</b>	<b>4</b>
2.1	Produktbeschreibung.....	4
2.2	Risiko .....	5
2.3	Anwendungsbereich .....	5
2.4	Produkteigenschaften und -merkmale .....	5
2.5	Sortiment.....	6
2.5.1	Typenschild.....	6
2.6	Technische Daten .....	7
2.6.1	Typenbezeichnung.....	7
2.7	Abmessungen Kabelrolle Ex.....	8
2.8	Lagerung / Reinigung .....	8
2.9	Geräteentsorgung .....	8
2.10	Elektrische Schutzmassnahmen / Installation .....	9
<b>3</b>	<b>Instandhaltung und Fehlersuche.....</b>	<b>10</b>
3.1	Inspektion und Wartung.....	10
3.2	Fehlersuche.....	10
3.3	Reparaturen .....	11
<b>4</b>	<b>EU/UK-Konformitätserklärung (CEAG/STAHL).....</b>	<b>12</b>
<b>5</b>	<b>EU/UK-Konformitätserklärung (Appleton) .....</b>	<b>13</b>
<b>6</b>	<b>Service .....</b>	<b>14</b>
6.1	Serviceadressen.....	14
6.2	Impressum .....	14

## 1 Allgemeine Informationen

### 1.1 Kennzeichnungskonzept für Gefahren und Hinweise

#### **Gefahr**

Gefährliche Situation, die mit Sicherheit eine schwere Verletzung oder den Tod nach sich ziehen wird, wenn sie nicht vermieden wird.

#### **Vorsicht**

Gefährliche Situation, die eine leichte bis mittelschwere Verletzung nach sich ziehen könnte, wenn sie nicht vermieden würde.

#### **Hinweis**

Zeichnet Informationen aus, die keine Personenschäden betreffen, z.B. Hinweise auf Sachschäden.

#### **Schutzmassnahme**

Erhöhung der Sicherheit durch Anwenden einer Schutzmassnahme.

### 1.2 Verantwortlichkeiten des Betreibers

1. Stellen Sie sicher, dass dieses Dokument stets in lesbarer Form zusammen mit dem Gerät aufbewahrt wird.
2. Lesen Sie diese Bedienungsanleitung vor der ersten Inbetriebnahme des Gerätes sorgfältig durch.
3. Dieses Produkt wurde ausschliesslich für den in diesen Unterlagen angegebenen Gebrauch entwickelt und hergestellt. Jeder andere Gebrauch, der nicht ausdrücklich angegeben ist, könnte die Unversehrtheit des Produktes beeinträchtigen und/oder eine Gefahrenquelle darstellen.
4. Der Hersteller lehnt jede Haftung für Schäden ab, die durch unsachgemässen oder nicht bestimmungsgemässen Gebrauch des Produktes verursacht werden.
5. Für Länder, die nicht der Europäischen Gemeinschaft angehören, sind für die Gewährleistung eines entsprechenden Sicherheitsniveaus neben den nationalen gesetzlichen Bezugsvorschriften auch die in diesen Ländern geltenden Normen und Bestimmungen zu beachten.
6. Die Verwendung der Kabelrolle Ex hat gemäß den geltenden Vorschriften zu erfolgen.
7. Der Hersteller übernimmt keine Haftung im Falle von nicht fachgerechter Anwendung sowie bei Deformationen, die eventuell beim Betrieb entstehen.
8. Betreiben Sie die explosionsgeschützte Kabelrolle nur im unbeschädigten und sauberen Zustand
9. Betreiben Sie die explosionsgeschützte Kabelrolle nur dort, wo die die Beständigkeit des Gehäusematerials gewährleistet ist.
10. Bei der Wartung dürfen ausschliesslich Originalteile des Herstellers verwendet werden. Wartungsarbeiten an der Kabelrolle Ex dürfen nur durch qualifiziertes Fachpersonal durchgeführt werden. (siehe Kap. 3.1)
11. Alle Vorgehensweisen, die nicht ausdrücklich vom Hersteller in der Anleitung vorgesehen sind, sind nicht zulässig.
12. Das Verpackungsmaterial darf nicht in Reichweite von Kindern aufbewahrt werden, da es eine potentielle Gefahrenquelle darstellt.

#### **Hinweis**

Trotz der Ausführung der Kabelrolle Ex für raue Umgebungsbedingungen ist darauf zu achten, dass diese entsprechend der Schutzart IP66 eingesetzt wird, um Beschädigungen und Fehlfunktionen zu vermeiden. Sind Beschädigungen am Zusammenbau oder der Montage der Flachsteckdosen sichtbar, ist der Mindestschutzgrad von IP66 nach EN 60529 nicht mehr gewährleistet

<b>Erstellt</b>	<b>Bearbeitet</b>	<b>Objekt-ID</b>
25.06.2018	02.11.2023	1156882
roen	roen	

## 2 Produkt

### 2.1 Produktbeschreibung

Die folgende Etikette ist an der explosionsgeschützten Kabelrolle Ex angebracht:

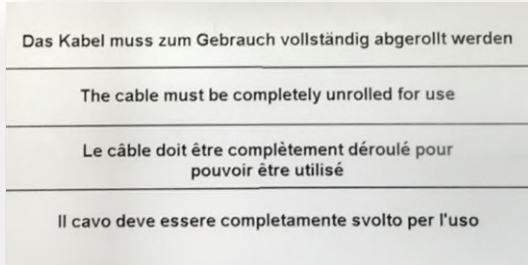


Abbildung 1: Beschriftung

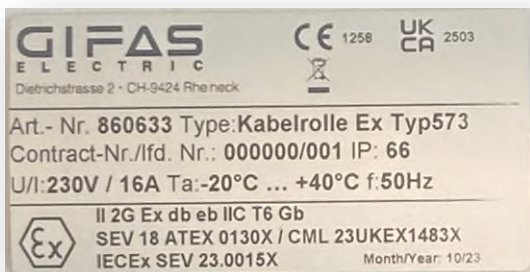


Abbildung 2: Beschriftung



Abbildung 3: Positionen

Das CE-Kennzeichen belegt, dass Ihr Gerät den Sicherheitsanforderungen der europäischen ATEX-Richtlinie 2014/34/EU entspricht.

#### II 2G Ex db eb IIC T6 Gb

Die Kabelrolle Ex ist für den Einsatz in industriellen Anwendungen konzipiert worden und erfüllt die Anforderungen der Produktkategorie 2 (für den Einsatz in explosionsgefährdeten Bereichen). Den Einsatz explosiver Gemische von Gasen, Nebeln, Dämpfen in der Luft. Die Kabelrolle Ex eignet sich für den Einsatz in explosionsgefährdeten Bereichen, die als Zone 1 und 2 eingestuft sind. Die angewendete Schutzart ist die „Druckfeste Kapselung (d)“ und „Erhöhte Sicherheit (e)“, die Gasgruppe IIC ist anwendbar. Die Temperaturklasse in Bezug auf die Zündung von Gas ist T6.

Die Einhaltung der grundlegenden Sicherheits- und Gesundheitsanforderungen wurde durch die Einhaltung der EN 60079-0: 2012 / A11: 2013 (Allgemeine Anforderungen), EN 60079-1: 2014 (Geräteschutz durch druckfeste Kapselung „d“), EN 60079-7: 2015 (Geräteschutz durch erhöhte Sicherheit «e»), EN 60079-14: 2014 (Projektierung, Auswahl und Errichtung elektrischer Anlagen) und EN 60529: 2016 (Schutzarten durch Gehäuse) gewährleistet.

Die Umgebungstemperatur beträgt  $-20\text{ °C} < T_a < +40\text{ °C}$ .

Die ATEX-Zertifikatsnummer lautet SEV 18 ATEX 0130X.

Erstellt	Bearbeitet	Objekt-ID
25.06.2018	02.11.2023	1156882
roen	roen	

## 2.2 Risiko

### ▲ **Vorsicht**

- Erwärmung

### 🛡️ **Schutzmassnahme**

- Um eine unzulässige Erwärmung grundsätzlich auszuschliessen, darf die explosionsgeschützte Kabelrolle nur mit vollständig abgewickeltem Kabel betrieben werden.

### ⚠️ **Gefahr**

- Die Kabelrolle darf nicht in staubexplosionsgefährdeten Bereichen eingesetzt werden. Die Anforderungen unter EN 60079-14 Abschnitt 5.13 können nicht eingehalten werden.
- Der Stecker muss frei von Wasser und Staub sein, bevor er in die Steckdose eingesteckt wird
- Steckverbindung nicht unter Spannung trennen
- Der Stecker muss fest in der Steckdose gesteckt sein, um die Eindringenschutz-IP zu gewährleisten
- Um die Eindringenschutz-IP zu gewährleisten, muss der Bajonettring des Steckers bis zum Anschlag in die Buchse geschraubt werden und der Klappdeckel der Buchse muss geschlossen und bis zum Anschlag geschraubt werden, wenn der Stecker nicht eingesteckt ist.

## 2.3 Anwendungsbereich

Die Kabelrolle Ex ist mit ihrer Robustheit für vielseitige Anwendung im Unterhalt elektrischer Geräte in gasexplosionsgefährdeten Bereichen (Zone 1 und Zone 2) geeignet.

- chemischen Industrie
- Abfüllanlage für hochprozentige Spirituosen
- Abwasserversorgungsanlagen

Die Zielgruppen sind erfahrene Elektrofachkräfte gemäss Betriebssicherheitsverordnung und unterwiesene Personen.

## 2.4 Produkteigenschaften und -merkmale

Die Basiseigenschaften und Vorteile der Kabelrolle Ex sind:

- robustes Gehäuse aus leitfähigem Elastomer
- Seitenschilder zur Aufnahme der Flanschsteckdosen als Verbindung zu Gestell sind aus Edelstahl
- Der Anschluss erfolgt über Ex-e-Klemmen an der Flanschsteckdose
- Anstelle einer Achse wird ein Drehlager eingesetzt
- Die Mindestanforderung an das Kabel ist H07

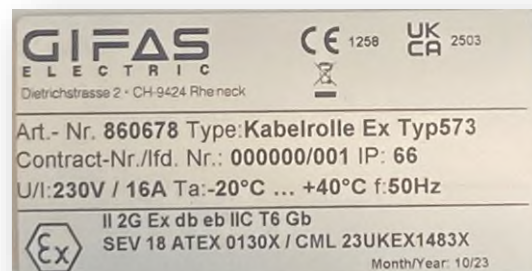
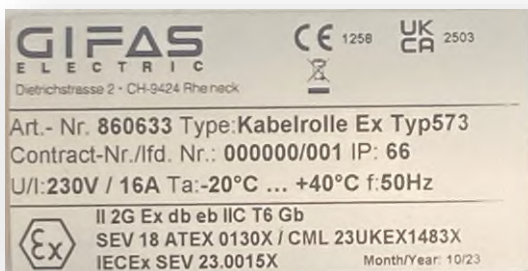
## 2.5 Sortiment

Artikel-Nr.	Type	Baumusterprüfbescheinigung	
		SEV 18 ATEX 0130X	IECEX SEV 23.0015X
860633	KR Ex 573 25m 3x2,5mm <sup>2</sup> , CEAG	SEV 18 ATEX 0130X	IECEX SEV 23.0015X
860889	KR Ex 573 30m 3x2,5mm <sup>2</sup> , CEAG	SEV 18 ATEX 0130X	IECEX SEV 23.0015X
860673	KR Ex 573 50m 3x2,5mm <sup>2</sup> , CEAG	SEV 18 ATEX 0130X	IECEX SEV 23.0015X
860634	KR Ex 573 25m 5x2,5mm <sup>2</sup> , CEAG	SEV 18 ATEX 0130X	IECEX SEV 23.0015X
860674	KR Ex 573 30m 5x2,5mm <sup>2</sup> , CEAG	SEV 18 ATEX 0130X	IECEX SEV 23.0015X
860635	KR Ex 573 20m 5x6mm <sup>2</sup> , CEAG	SEV 18 ATEX 0130X	IECEX SEV 23.0015X
860636	KR Ex 573 25m 3x2,5mm <sup>2</sup> , STAHL	SEV 18 ATEX 0130X	IECEX SEV 23.0015X
860675	KR Ex 573 30m 3x2,5mm <sup>2</sup> , STAHL	SEV 18 ATEX 0130X	IECEX SEV 23.0015X
860637	KR Ex 573 25m 5x2,5mm <sup>2</sup> , STAHL	SEV 18 ATEX 0130X	IECEX SEV 23.0015X
860676	KR Ex 573 30m 5x2,5mm <sup>2</sup> , STAHL	SEV 18 ATEX 0130X	IECEX SEV 23.0015X
860638	KR Ex 573 20m 5x6mm <sup>2</sup> , STAHL	SEV 18 ATEX 0130X	IECEX SEV 23.0015X
860639	KR Ex 573 25m 3x2,5mm <sup>2</sup> , Appleton	SEV 18 ATEX 0130X	
860677	KR Ex 573 30m 3x2,5mm <sup>2</sup> , Appleton	SEV 18 ATEX 0130X	
860678	KR Ex 573 50m 3x2,5mm <sup>2</sup> , Appleton	SEV 18 ATEX 0130X	
860640	KR Ex 573 25m 5x2,5mm <sup>2</sup> , Appleton	SEV 18 ATEX 0130X	
860641	KR Ex 573 20m 5x6mm <sup>2</sup> , Appleton	SEV 18 ATEX 0130X	

### 2.5.1 Typenschild

Ausführung CEAG / STAHL  
(Zeichnung Nr. 249734)

Ausführung Appleton  
(Zeichnung Nr 249735)

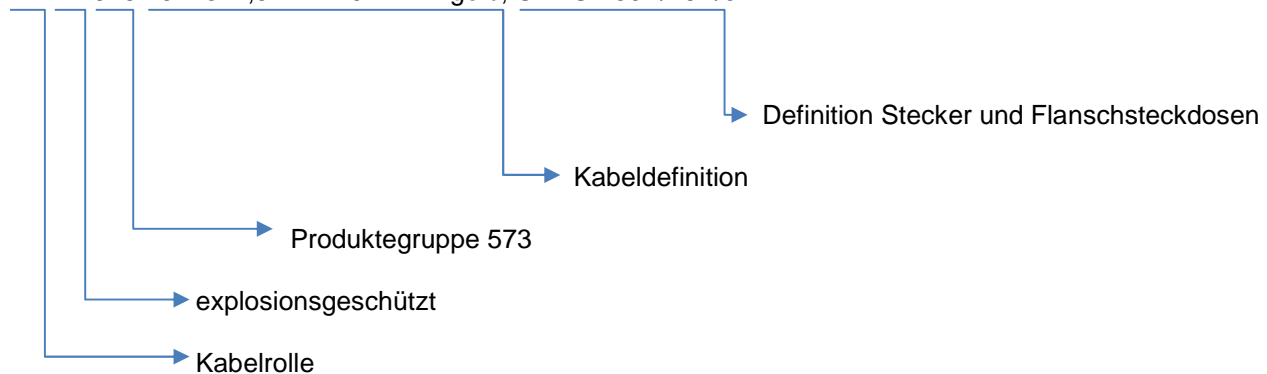


## 2.6 Technische Daten

Kennzeichnung:	⊕ II 2G / CE1258
Explosionsschutz:	Ex db ed IIC T6 Gb
EG-Baumusterprüfbescheinigung	SEV 18 ATEX 0130X / IECEx SEV 23.0015X / CML 23UKEX1483X
Bemessungsspannung:	max. 750V, 50/60Hz*
Bemessungsstrom:	max. 32A*
Temperaturbereich:	-20°C bis +40 °C
Schutzart:	IP66
Schutzklasse:	II
Max. Belastung:	
- Leitung 3x2.5mm <sup>2</sup> :	abgerollt 3'600 / 230V
- Leitung 5x2.5mm <sup>2</sup> :	abgerollt 11'000W / 400V
- Leitung 5x6mm <sup>2</sup> :	abgerollt 22'000W / 400V
Leergewicht:	ca. 9kg
Max. Leitungslänge:	3x2.5mm <sup>2</sup> : 25m 5x2.5mm <sup>2</sup> : 25m 5x6mm <sup>2</sup> : 20m
Kabeltyp:	H07RN-F gelb
Flanschsteckdosen:	CEAG; STAHL; Appleton

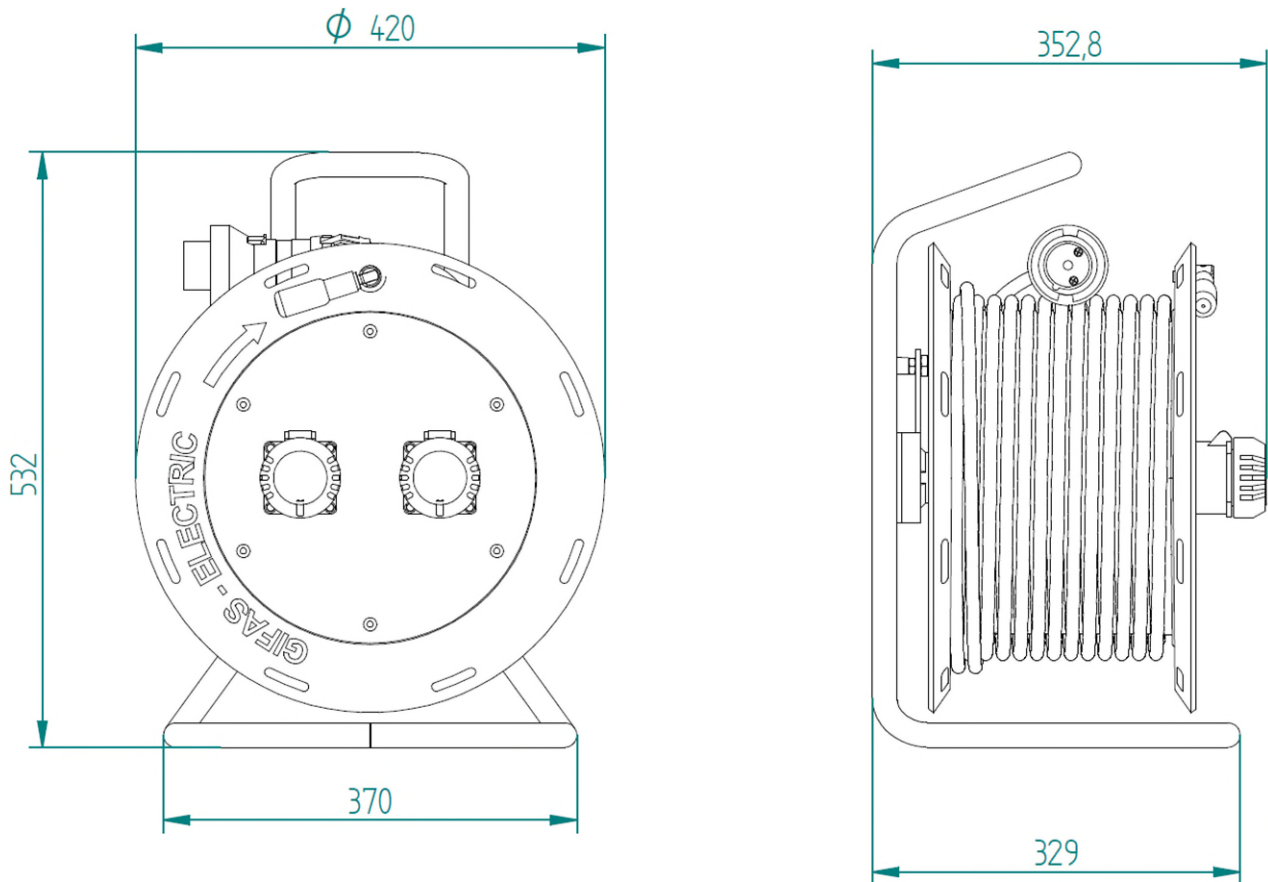
### 2.6.1 Typenbezeichnung

**KR Ex 573** 25m 3x2,5mm<sup>2</sup> H07RN-F gelb, CEAG 230V/16A/3P



\* Die Bemessungswerte sind Höchstwerte, die tatsächlichen elektrischen Werte werden von den eingebauten elektrischen Betriebsmitteln bestimmt, siehe Typenschild.

## 2.7 Abmessungen Kabelrolle Ex



### **i** Hinweis

Je nach Typ von Flanschsteckdose kann die Tiefe bis 412.5mm betragen

## 2.8 Lagerung / Reinigung

Für die Lagerung sind keine zusätzlichen Maßnahmen erforderlich. Bei der Verpackung ist auf den Schutz vor Beschädigung zu achten. Bei Verschmutzung reinigen Sie die Kabelrolle mit einem Reinigungstuch. Verwenden Sie keine Scheuer-/Schleifmittel oder Lösungsmittel!

## 2.9 Geräteentsorgung



Dieses Produkt darf nicht im normalen Hausmüll entsorgt werden.

Unter Beachtung der örtlichen und nationalen behördlichen Vorschriften ist das Produkt einem geeigneten Recyclingprozess zuzuführen.

Europäische Richtlinie 2012/19/EU; Elektro- und Elektronik-Altgeräte.



## 2.10 Elektrische Schutzmassnahmen / Installation

Für das Errichten und Betreiben sind die allgemeinen Regeln der Technik, die EN 60079-14 (Projektierung, Auswahl und Einrichtung elektrischer Anlagen), nationale Vorschriften und diese Betriebsanleitung massgebend.

Die auf dem Typenschild angegebenen Nenndaten müssen berücksichtigt werden.

Elektrische Stromkreise und Geräte müssen gegen gefährliche Auswirkungen von Kurz- und Erdschlüssen sowie Überlastungen geschützt werden. Schutzeinrichtungen müssen derart sein, dass ein automatisches Wiedereinschalten unter Fehlerbedingungen verhindert wird.

Zusätzlich zum Überstromschutz muss zur Überwachung von anormalen Erdschluss- und Erdableitungsströmen der folgende Schutz in einem TT- oder TN-System installiert werden; eine Fehlerstrom-Schutzeinrichtung (RCD), deren Bemessungs-Ansprech-Fehlerstrom 100 mA nicht überschreitet. Fehlerstrom-Schutzeinrichtungen mit einem Bemessungs-Ansprech-Fehlerstrom von 30 mA sollte der Vorzug gegeben werden.

In einem IT-System muss zusätzlich eine Isolations-Überwachungseinrichtung verwendet werden, die die Einspeisung abschaltet, sobald der Isolationswiderstand nicht größer als  $50 \Omega$  je Volt der Bemessungsspannung ist.

Die Kabelrolle muss bei Gebrauch auf einem sicheren Untergrund stehen und für einen möglichen Sturz gesichert werden.

Bei einem Sturz der Kabelrolle ist dies zur Kontrolle an GIFAS zu retournieren. Dies muss ebenfalls erfolgen, wenn keine offensichtlichen Beschädigungen sichtbar sind.

Bedienung:

1. Vor Gebrauch auf visuelle Beschädigung (Kabel, Gehäuse, Steckverbindungen) kontrollieren.
2. Kabelrolle am Arbeitsplatz positionieren.
3. Anschlusskabel vollständig abwickeln.
4. Anschlussstecker der Kabelrolle einstecken.

### Hinweis

Die Kabelrolle ist auf einem sicheren Untergrund zu stellen, so dass ein umkippen ausgeschlossen werden kann.

Die Kabelrolle soll erst in Betrieb genommen werden, wenn die nötigen Verbraucher eingesteckt sind.

### 3 Instandhaltung und Fehlersuche

#### 3.1 Inspektion und Wartung

Es gelten die Anforderungen der EN 60079-17 (Prüfung und Instandhaltung elektrischer Anlagen in explosionsgefährdeten Bereichen) oder andere am Ort der Installation gültige Verhaltensregeln.

Wenn das Kabelrolle Ex-Gehäuse gerissen, verbeult, defekt oder stark verschmutzt ist, muss es sofort repariert oder gereinigt werden. Reparaturen müssen durch die Firma GIFAS ausgeführt werden.

Da die internen Schaltkreise des Gerätes im eingesteckten Zustand immer eingeschaltet sind, muss es im Schadensfall sofort ausgesteckt und aus dem explosionsgefährdeten Bereich entfernt werden. Es darf erst nach Durchführung der Reparatur wiederverwendet werden.

Der Wartungszyklus hängt von den spezifischen Einsatzbedingungen ab. Als allgemeiner Leitfaden wird bei geringer Verwendung ein 12-monatiges Intervall empfohlen.

Alle Funktionen der Kabelrolle Ex sind nach den einschlägigen Vorschriften und Normen des jeweiligen Landes zu warten und bei Bedarf von professionell geschultem Personal zu überarbeiten.

Die Kabelrolle ist vor jedem Einsatz einer Sichtprüfung zu unterziehen. Defekte Kabel oder defekte Kabelrollen dürfen nicht mehr eingesetzt werden.

#### Hinweis

Bei einem Sturz der Kabelrolle ist diese dem Hersteller zur Kontrolle auf mögliche Schäden zu retournieren.

#### 3.2 Fehlersuche

Störung / Fehlermeldung	Mögliche Ursache(n)	Abhilfe
Keine Spannung an der Flanschsteckdose	Speisesteckdose ist defekt	Absicherung kontrollieren
Keine Spannung an der Flanschsteckdose	Interne Verdrahtung in der Kabelrolle oder Zuleitungskabel defekt	Kontakt mit Hersteller GIFAS, evtl. Kabelrolle Ex zur Reparatur einschicken
Rollenkörper dreht nicht mehr	Sperrstift ist eingerastet	Sperrstift am Rohrgestell herausziehen
Rollenkörper dreht nicht mehr	Rollenlager defekt	Kontakt mit Hersteller GIFAS, evtl. Kabelrolle Ex zur Reparatur einschicken

### 3.3 Reparaturen

Es dürfen keine Veränderungen an der Kabelrolle Ex und den eingebauten Flanschsteckdosen vorgenommen werden.

Eine Reparatur an der Kabelrolle Ex darf nur mit Originalteilen erfolgen. Die Reparatur darf nur bei einer Ex-Zertifizierten Fachstelle und durch erfahrenes und geschultes Personal erfolgen.

Muss wegen Reparatur an Flanschsteckdose oder Kabeleinführung das Seitenschild entfernt werden, ist der Zustand der Dichtung zu kontrollieren. Wird das Schild wieder montiert ist auf die korrekte Abdichtung zu achten.

Die Anwendung von nicht Original-Teilen kann zu Verletzungen von Personen und Sachschäden führen.

Bei Verwendung von nicht-Originalteilen oder Reparaturen in nicht kompetenter Weise sind die Garantien bezüglich Explosionsschutz nicht mehr gültig. Daher ist es zwingend, die Kabelrolle Ex an den Hersteller zurückzugeben, falls Reparaturen notwendig sind.

---

<b>Erstellt</b>	<b>Bearbeitet</b>	<b>Objekt-ID</b>
25.06.2018	02.11.2023	1156882
roen	roen	

## 4 EU/UK-Konformitätserklärung (CEAG/STAHL)

GIFAS-ELECTRIC GmbH Dietrichstrasse 2 • CH-9424 Rheineck ☎ +41 71 886 44 44 ✉ info@gifas.ch 📠 +41 71 886 44 49 🌐 www.gifas.ch		
<h3>EU/UK-KONFORMITÄTSERKLÄRUNG / EU/UK-DECLARATION OF CONFORMITY / DECLARATION UE/UK DE CONFORMITE</h3>		
<p>Wir / We / Nous: <b>GIFAS-ELECTRIC GmbH, CH-9424 Rheineck</b></p>		
<p>erklären in alleiniger Verantwortung, dass das nachfolgend aufgeführte Produkt aufgrund seiner Bestückung und Bauart in der von uns in Verkehr gebrachten Ausführung den einschlägigen Sicherheits- und Gesundheitsanforderungen der EU-Richtlinie entspricht. Bei einer nicht mit uns abgestimmten Änderung des Produkts verliert diese Erklärung ihre Gültigkeit.</p>		
<p>declare under our sole responsibility that the product about the equipment and construction as we put the execution into circulation of the appropriate security and health requested, correspond with the European guideline. Any change on the product without our agreement has the consequence, that the declaration will lose its validity.</p>		
<p>déclarons sous notre seule responsabilité que le produit sousmentionné correspond aux exigences de sécurité et de santé des lignes d'application CE, en raison de son équipement et son genre de construction. Cette déclaration perd sa validité lors de modification du produit sans notre accord.</p>		
<b>Produkt:</b>	Kabelrolle Ex	
<b>Product:</b>	Cable reel Ex	
<b>Produit:</b>	Tambour de câble Ex	
<b>Typ:</b>	Leitungsroller Typ 573 (CEAG / STAHL)	
<b>Type:</b>	cable reels Type 573 (CEAG / STAHL)	
<b>Type:</b>	Tambours de câble Type 573 (CEAG / STAHL)	
<b>EU-Richtlinien:</b>	ATEX Herstellerrichtlinie 2014/34/EU Niederspannungsrichtlinie 2014/35/EU	
<b>EC-Guidelines:</b>	ATEX Directive 2014/34/EU / SI 2016 Nr. 1107 Low-Voltage Directive (LVD) 2014/35/EU	
<b>Directives de la CE:</b>	Directive ATEX 2014/34/UE Directive Basse Tension 2014/35/UE	
<b>Angewandte Normen/ Applied standards/ Normes:</b>	EN IEC 60079-0:2018 EN 60079-1:2014 EN 60079-7:2015 EN IEC 60079-7:2015/A1:2018	
<p>Zertifizierungsstelle: Eurofins Electric &amp; Electronic Product testing AG, 8320 Fehraltorf, Switzerland          EG-Baumusterprüfbescheinigungsnummer: SEV 18 ATEX 0130X / IECX SEV 23.0015X /          CML 23UKEX1483X</p>		
<p>Überwachende Stelle: Eurofins Electric &amp; Electronic Product testing AG, 8320 Fehraltorf, Switzerland          Überwachungsnummer: QAN SEV 16 ATEX 4161</p>		
CH-9424 Rheineck, 25.10.2023	GIFAS-ELECTRIC GmbH  Y. Rödiger, Geschäftsführer Y. Rödiger, Managing Director Y. Rödiger, Président-directeur général	

## 5 EU/UK-Konformitätserklärung (Appleton)

GIFAS-ELECTRIC GmbH  
 Dietrichstrasse 2 · CH-9424 Rheineck  
 ☎ +41 71 886 44 44 ✉ info@gifas.ch  
 📠 +41 71 886 44 49 🌐 www.gifas.ch



### EU/UK-KONFORMITÄTSERKLÄRUNG / EU/UK-DECLARATION OF CONFORMITY / DECLARATION UE/UK DE CONFORMITE

Wir / We / Nous: **GIFAS-ELECTRIC GmbH, CH-9424 Rheineck**

erklären in alleiniger Verantwortung, dass das nachfolgend aufgeführte Produkt aufgrund seiner Bestückung und Bauart in der von uns in Verkehr gebrachten Ausführung den einschlägigen Sicherheits- und Gesundheitsanforderungen der EU-Richtlinie entspricht. Bei einer nicht mit uns abgestimmten Änderung des Produkts verliert diese Erklärung ihre Gültigkeit.

declare under our sole responsibility that the product about the equipment and construction as we put the execution into circulation of the appropriate security and health requested, correspond with the European guideline. Any change on the product without our agreement has the consequence, that the declaration will lose its validity.

déclarons sous notre seule responsabilité que le produit sousmentionné correspond aux exigences de sécurité et de santé des lignes d'application CE, en raison de son équipement et son genre de construction. Cette déclaration perd sa validité lors de modification du produit sans notre accord.

<b>Produkt:</b>	Kabelrolle Ex
<b>Product:</b>	Cable reel Ex
<b>Produit:</b>	Tambour de câble Ex
<b>Typ:</b>	Leitungsroller Typ 573 (Appleton)
<b>Type:</b>	cable reels Type 573 (Appleton)
<b>Type:</b>	Tambours de câble Type 573 (Appleton)
<b>EU-Richtlinien:</b>	ATEX Herstellerrichtlinie 2014/34/EU Niederspannungsrichtlinie 2014/35/EU
<b>EC-Guidelines:</b>	ATEX Directive 2014/34/EU / SI 2016 Nr. 1107 Low-Voltage Directive (LVD) 2014/35/EU
<b>Directives de la CE:</b>	Directive ATEX 2014/34/UE Directive Basse Tension 2014/35/UE
<b>Angewandte Normen/ Applied standards/ Normes:</b>	EN IEC 60079-0:2018 EN 60079-1:2014 EN 60079-7:2015 EN IEC 60079-7:2015/A1:2018

Zertifizierungsstelle: Eurofins Electric & Electronic Product testing AG, 8320 Fehraltorf, Switzerland  
 EG-Baumusterprüfbescheinigungsnummer: SEV 18 ATEX 0130X / CML 23UKEX1483X  
 Überwachende Stelle: Eurofins Electric & Electronic Product testing AG, 8320 Fehraltorf, Switzerland  
 Überwachungsnummer: QAN SEV 16 ATEX 4161

CH-9424 Rheineck, 25.10.2023

GIFAS-ELECTRIC GmbH



Y. Rödiger, Geschäftsführer  
 Y. Rödiger, Managing Director  
 Y. Rödiger, Président-directeur général

## 6 Service

### 6.1 Serviceadressen

GIFAS ELECTRIC GmbH Borsigstrasse 9  D-41469 Neuss	GIFAS-ELECTRIC S.r.l Via dei Filaracci 45 Piano del Quercione I-55054 Massarosa (LU)	GIFAS ELECTRIC GmbH Strass 2  A-5301 Eugendorf	GIFAS-ELECTRIC GmbH Dietrichstrasse 2 Postfach 275 CH-9424 Rheineck
☎ +49 2137 105-0 📠 +49 2137 105-230 🌐 www.gifas.de ✉ verkauf@gifas.de	☎ +39 58 497 82 11 📠 +39 58 493 99 24 🌐 www.gifas.it ✉ info@gifas.it	☎ +43 6225 7191-0 📠 +43 6225 7191-561 🌐 www.gifas.at ✉ verkauf@gifas.at	☎ +41 71 886 44 44 📠 +41 71 886 44 49 🌐 www.gifas.ch ✉ info@gifas.ch

### 6.2 Impressum

GIFAS-ELECTRIC GmbH  
CH-9424 Rheineck  
www.gifas.ch

Technische Änderungen und Irrtümer vorbehalten.

Dieses Dokument ist Eigentum der GIFAS-ELECTRIC GmbH und darf ohne vorherige schriftliche Genehmigung durch GIFAS-ELECTRIC GmbH weder ganz noch in Auszügen kopiert, übersetzt, übertragen, dupliziert oder an Dritte weitergegeben werden.

## Tambours de câble Ex type 573

### Manuel



VERSION	MODIFICATIONS
1.0	Première édition
1.1	Chap. 2.1 : Figure 1
1.2	Déclaration de conformité adaptée
1.3	Déclaration de conformité UE adaptée
1.4	Complément sous Chap. 2.2 / Chap. 2.5 / Chap. 2.6 / Chap. 4 / Chap. 5

## Table des matières

<b>1</b>	<b>Instructions en général .....</b>	<b>17</b>
1.1	Identification pour dangers et indications.....	17
1.2	Responsabilités de l'utilisateur .....	17
<b>2</b>	<b>Produit.....</b>	<b>18</b>
2.1	Description du produit.....	18
2.2	Risque.....	19
2.3	Domaines d'application.....	19
2.4	Propriétés et caractéristiques du produit.....	19
2.5	Assortiment .....	20
2.5.1	Plaque signalétique.....	20
2.6	Données techniques.....	21
2.6.1	Désignation du type .....	21
2.7	Dimensions tambours de câble Ex .....	22
2.8	Stockage / Nettoyage .....	22
2.9	Recyclage .....	22
2.10	Mesures de protection électrique / installation .....	23
<b>3</b>	<b>Entretien et dépannage .....</b>	<b>24</b>
3.1	Inspection et maintenance.....	24
3.2	Dépannage.....	24
3.3	Réparations.....	25
<b>4</b>	<b>Déclaration UE/UK de conformité (CEAG/STAHL) .....</b>	<b>26</b>
<b>5</b>	<b>Déclaration UE/UK de conformité (Appleton).....</b>	<b>27</b>
<b>6</b>	<b>Service .....</b>	<b>28</b>
6.1	Adresses pour le service .....	28
6.2	Mentions légales .....	28



## 1 Instructions en général

### 1.1 Identification pour dangers et indications

#### **Danger**

Situation dangereuse qui entraîne avec certitude des blessures graves ou la mort si elle n'est pas évitée.

#### **Attention**

Situation dangereuse qui peut entraîner des blessures légères à moyennement graves si elle n'est pas évitée.

#### **Indication**

Informations sans relation avec les atteintes aux personnes, par ex. relatives aux dommages matériels.

#### **Mesure de protection**

Améliorer la sécurité en appliquant une mesure de protection.

### 1.2 Responsabilités de l'utilisateur

- Assurez-vous que ce document est toujours lisible et qu'il est conservé avec l'appareil.
- Veuillez lire attentivement cette notice d'utilisation avant la première mise en service de l'appareil.
- Ce produit a exclusivement été conçu et fabriqué pour l'utilisation décrite dans ce document. Toute autre utilisation n'étant pas expressément mentionnée pourrait porter atteinte à l'intégrité du produit et/ou représenter une source de danger.
- Le fabricant décline toute responsabilité pour les dommages occasionnés par une utilisation incorrecte ou non-conforme du produit.
- Pour les pays ne faisant pas partie de la Communauté Européenne, les normes et réglementations nationales en vigueur doivent être respectées, outre les dispositions légales nationales de référence, afin de garantir un niveau de sécurité correspondant.
- L'installation doit respecter les prescriptions applicables.
- Le fabricant ne prend aucune responsabilité en cas de manipulations incorrectes au cours du montage et de déformations pouvant éventuellement survenir à cette occasion.
- Avant toute intervention, l'alimentation électrique doit être coupée.
- Seules des pièces d'origine du fabricant doivent être utilisées pour la maintenance. Seul du personnel spécialisé et qualifié est habilité à effectuer des travaux de maintenance.
- Toutes les procédures qui ne sont pas expressément mentionnées par le fabricant dans la notice sont interdites.
- Les matériaux d'emballage doivent être tenus hors de portée des enfants car ils représentent une source de danger potentielle.

#### **Indication**

Malgré l'exécution de l'enrouleur de câble Ex pour conditions ambiantes difficiles, il convient de noter qu'il doit être utilisé conformément au degré de protection IP66 pour éviter tout dégât ou erreurs de fonctionnement. Si des dégâts lors de l'assemblage ou du montage des prises plates sont visibles, alors le degré de protection minimum IP66 selon la norme EN 60529 n'est plus garanti.

Libellé	Modifié	Objet-ID
25.06.2018 roen	02.11.2023 roen	1156882

## 2 Produit

### 2.1 Description du produit

L'étiquette suivante est appliquée sur l'enrouleur de câble Ex antidéflagrant:

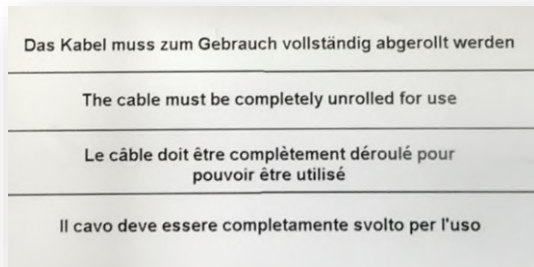


Image 1: Inscription

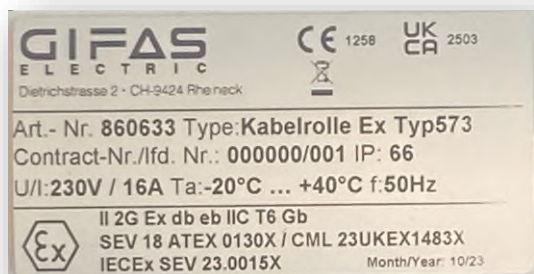


Image 2: Inscription



Image 3: Position

La marque CE indique que votre appareil respecte les exigences de sécurité de la directive européenne ATEX 2014/34/EU.

#### II 2G Ex db eb IIC T6 Gb

Le tambour de câble Ex type 573 a été conçu pour une utilisation industrielle et satisfait les exigences des produits de catégorie 2 (pour une utilisation dans les atmosphères présentant un risque d'explosion, p.ex. lors de l'utilisation de mélange explosif de gaz, brouillards, vapeurs dans l'air). L'enrouleur de câble Ex convient pour une utilisation dans les zones à risque d'explosion qui sont classées zones 1 et 2. Le degré de protection utilisé est un «encapsulage résistant à la pression (d)» et une «sécurité accrue (e)», le groupe de gaz IIC peut être utilisé. La classe de température en relation avec l'inflammation des gaz est T6.

Le respect des exigences élémentaires de sécurité et d'hygiène est garanti par le respect des normes EN 60079-0: 2012 / A11: 2013 (exigences générales), EN 60079-1: 2014 (protection des appareils par encapsulage résistant à la pression «d»), EN 60079-7: 2015 (protection des appareils par sécurité augmentée «e»), EN 60079-14: 2014 (conception, sélection et mise en place d'installations électriques) et EN 60529: 2016 (degré de protection par boîtier).

La température ambiante est de  $-20^{\circ}\text{C} < T_a < +40^{\circ}\text{C}$ .

Le numéro de certification ATEX est SEV 18 ATEX 0130X.

Libellé	Modifié	Objet-ID
25.06.2018 roen	02.11.2023 roen	1156882

## 2.2 Risque

### ▲ Attention

Réchauffement

### 🛡️ Mesure de protection

Pour exclure tout réchauffement non autorisé, l'enrouleur de câble antidéflagrant ne doit être utilisé que si le câble est entièrement déroulé.

### ⚠️ Danger

- L'enrouleur de câble ne doit pas être utilisé dans des atmosphères poussiéreuses explosives. Les exigences de la norme EN 60079-14 paragraphe 5.13 ne peuvent pas être respectées.
- La fiche doit être exempte d'eau et de poussière avant d'être branchée dans la prise.
- Ne pas déconnecter la fiche sous tension.
- La fiche doit être bien enfoncée dans la prise pour garantir l'IP anti-intrusion.
- Pour garantir l'IP anti-intrusion, la bague à baïonnette de la fiche doit être insérée à fond dans la prise. Dans la prise, le couvercle rabattable doit être fermé et vissé jusqu'à la butée. Le couvercle de la prise doit être fermé et vissé lorsque la fiche n'est pas insérée.

## 2.3 Domaines d'application

Grâce à sa robustesse, le tambour de câble Ex type 573 convient aux utilisations polyvalentes dans l'entretien d'appareils électriques dans les atmosphères présentant un risque d'explosion.

- l'industrie chimique
- les installations de remplissage pour spiritueux forts en alcool
- les installations d'approvisionnement des eaux usées

Les groupes cibles sont les électriciens expérimentés, conformément à l'ordonnance de sécurité d'exploitation, et les personnes formées.

## 2.4 Propriétés et caractéristiques du produit

Les propriétés de base et les avantages de tambours de câble Ex type 573 sont:

- corps robuste en élastomère conducteur
- les prises sont montées sur une plaque en acier inoxydable
- le raccordement s'effectue à travers une borne Ex-e sur la prise à bride
- un pivot est installé au lieu d'un axe
- l'exigence minimale requise pour le câble est H07

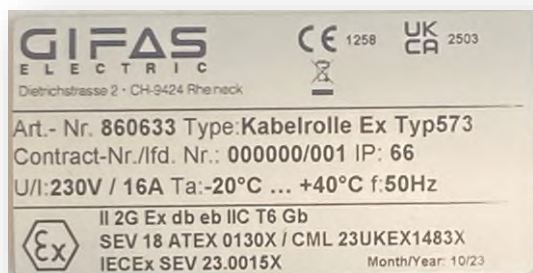
Libellé	Modifié	Objet-ID
25.06.2018 roen	02.11.2023 roen	1156882

## 2.5 Assortiment

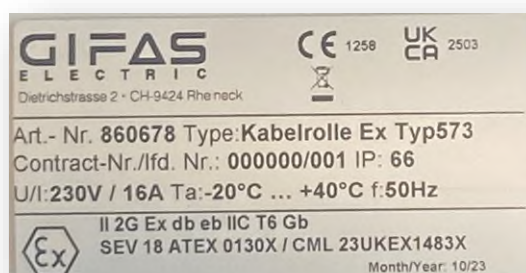
N° art.	Type	Certificat d'examen de type	
		SEV 18 ATEX 0130X	IECEX SEV 23.0015X
860633	Tdc Ex 573 25m 3x2,5mm <sup>2</sup> , CEAG	SEV 18 ATEX 0130X	IECEX SEV 23.0015X
860889	Tdc Ex 573 30m 3x2,5mm <sup>2</sup> , CEAG	SEV 18 ATEX 0130X	IECEX SEV 23.0015X
860673	Tdc Ex 573 50m 3x2,5mm <sup>2</sup> , CEAG	SEV 18 ATEX 0130X	IECEX SEV 23.0015X
860634	Tdc Ex 573 25m 5x2,5mm <sup>2</sup> , CEAG	SEV 18 ATEX 0130X	IECEX SEV 23.0015X
860674	Tdc Ex 573 30m 5x2,5mm <sup>2</sup> , CEAG	SEV 18 ATEX 0130X	IECEX SEV 23.0015X
860635	Tdc Ex 573 20m 5x6mm <sup>2</sup> , CEAG	SEV 18 ATEX 0130X	IECEX SEV 23.0015X
860636	Tdc Ex 573 25m 3x2,5mm <sup>2</sup> , STAHL	SEV 18 ATEX 0130X	IECEX SEV 23.0015X
860675	Tdc Ex 573 30m 3x2,5mm <sup>2</sup> , STAHL	SEV 18 ATEX 0130X	IECEX SEV 23.0015X
860637	Tdc Ex 573 25m 5x2,5mm <sup>2</sup> , STAHL	SEV 18 ATEX 0130X	IECEX SEV 23.0015X
860676	Tdc Ex 573 30m 5x2,5mm <sup>2</sup> , STAHL	SEV 18 ATEX 0130X	IECEX SEV 23.0015X
860638	Tdc Ex 573 20m 5x6mm <sup>2</sup> , STAHL	SEV 18 ATEX 0130X	IECEX SEV 23.0015X
860639	Tdc Ex 573 25m 3x2,5mm <sup>2</sup> , Appleton	SEV 18 ATEX 0130X	
860677	Tdc Ex 573 30m 3x2,5mm <sup>2</sup> , Appleton	SEV 18 ATEX 0130X	
860678	Tdc Ex 573 50m 3x2,5mm <sup>2</sup> , Appleton	SEV 18 ATEX 0130X	
860640	Tdc Ex 573 25m 5x2,5mm <sup>2</sup> , Appleton	SEV 18 ATEX 0130X	
860641	Tdc Ex 573 20m 5x6mm <sup>2</sup> , Appleton	SEV 18 ATEX 0130X	

### 2.5.1 Plaque signalétique

Exécution CEAG / STAHL  
(N° 249734)



Exécution Appleton  
(N° 249735)

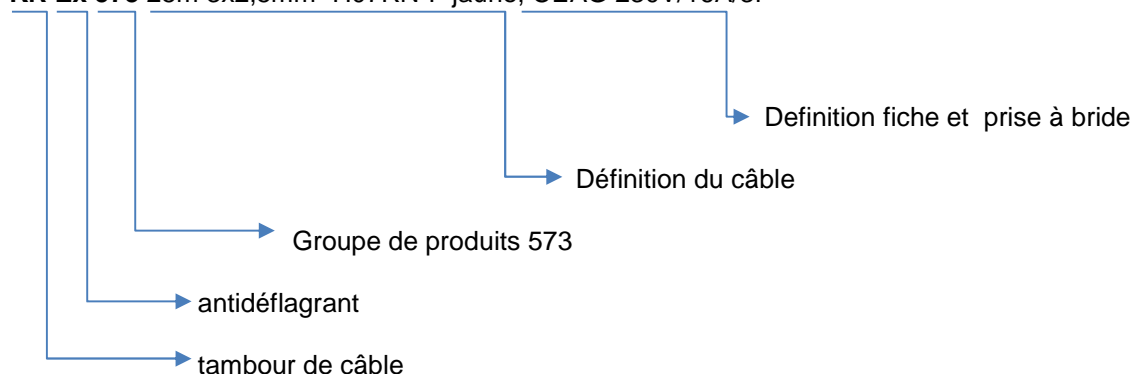


## 2.6 Données techniques

Repérage::	Ⓔ II 2G / CE1258
Protection contre les explosions:	Ex db ed IIC T6 Gb
Certificat CE d'examen de type	SEV 18 ATEX 0130X / IECEx SEV 23.0015X / CML 23UKEX1483X
Tension assignée:	jusqu'à 750V, 50/60Hz*
Intensité assignée:	max. 32A*
Température de service:	-20°C à +40 °C
Degré de protection:	IP66
Classe de protection:	II
Charge maximale:	
- câble 3x2.5mm <sup>2</sup> :	câble déroulé 3'600 / 230V
- câble 5x2.5mm <sup>2</sup> :	câble déroulé 11'000W / 400V
- câble 5x6mm <sup>2</sup> :	câble déroulé 22'000W / 400V
Poids à vide:	env. 9kg
Longueur max. de la ligne:	3x2.5mm <sup>2</sup> : 25m 5x2.5mm <sup>2</sup> : 25m 5x6mm <sup>2</sup> : 20m
Type de câble:	H07RN-F jaune
Prises à bride:	CEAG; STAHL; Appleton

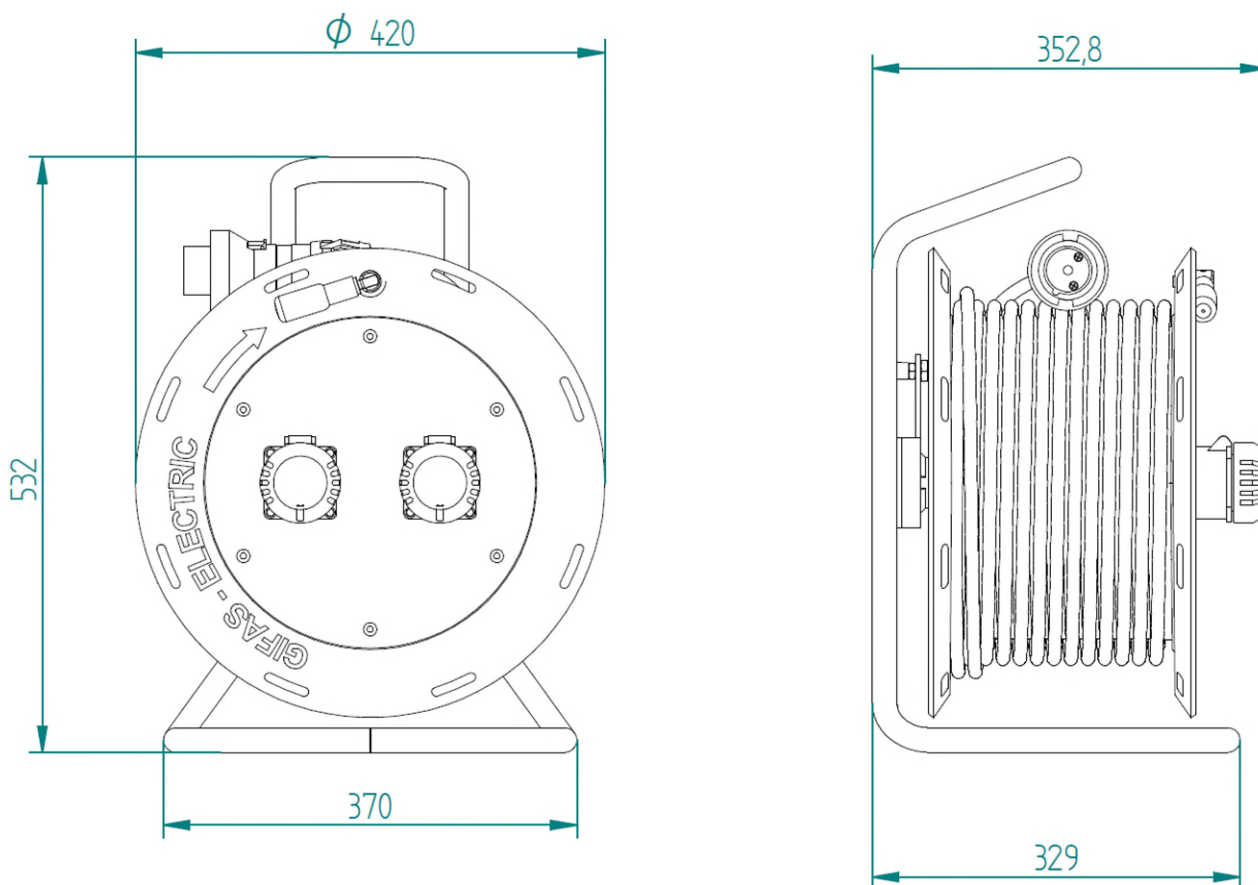
### 2.6.1 Désignation du type

**KR Ex 573** 25m 3x2,5mm<sup>2</sup> H07RN-F jaune, CEAG 230V/16A/3P



\* Les valeurs assignées sont maximales; les valeurs électriques réelles sont déterminées par le matériel d'exploitation électrique utilisé, voir la plaque signalétique de type.

## 2.7 Dimensions tambours de câble Ex



### **i** Indication

En fonction du type de prise à bride, la profondeur peut atteindre jusqu'à 412,5 mm

## 2.8 Stockage / Nettoyage

Pour le stockage, aucune mesure supplémentaire n'est nécessaire. L'emballage est important pour la protection contre les dommages. En cas de salissures, nettoyer l'enrouleur de câble avec un chiffon nettoyant. N'utilisez aucun produit abrasif ni aucun solvant

## 2.9 Recyclage



Ce produit ne doit pas être jeté à la poubelle.

En conformité avec les prescriptions locales et nationales, le produit doit être fourni d'un processus de recyclage approprié.



Directive européen 2012/19/UE; déchets d'équipements électriques et électroniques (DEEE).

Libellé	Modifié	Objet-ID
25.06.2018 roen	02.11.2023 roen	1156882

## 2.10 Mesures de protection électrique / installation

Les règles générales de la technique, la norme EN 60079-14 (conception, sélection et mise en place des installations électriques), les réglementations nationales et ce manuel d'utilisation s'appliquent lors de la construction et de l'opération.

Les valeurs nominales indiquées sur la plaque d'identification doivent être prises en compte.

Les circuits électriques et appareils doivent être protégés des effets dangereux des court-circuits et défauts à la terre ainsi que des surcharges. Les dispositifs de protection doivent être tels qu'une remise en marche automatique en cas de défaillance ne soit pas possible.

En complément de la protection contre les surintensités, pour surveiller les courants anormaux à la terre ou les fuites de courant à la terre, la protection suivante doit être installée dans un système TT ou TN ; un disjoncteur différentiel (RCD) dont un courant résiduel de réponse ne dépasse pas 100mA. Il convient de préférer les disjoncteurs différentiels ayant un courant résiduel de réponse de 30 mA.

Dans un système informatique, un dispositif de contrôle de l'isolation supplémentaire qui coupe l'alimentation doit être utilisé dès que la résistance d'isolation est inférieure à 50  $\Omega$  par volt de tension nominale.

L'enrouleur de câble doit, lors de son utilisation, être posée sur une surface sûre et doit être protégé contre les chutes.

En cas de chute, l'enrouleur de câble doit être renvoyé à GIFAS pour contrôle. Ceci doit être fait même si aucun dégât apparent n'est visible.

Utilisation:

5. Avant utilisation, contrôler la présence de défauts apparents (câble, boîtier, systèmes de couplage).
6. Positionner l'enrouleur de câble sur le lieu de travail.
7. Dérouler entièrement le câble de raccordement.
8. Connecter la fiche de raccordement de l'enrouleur de câble.

### Indication

L'enrouleur de câble doit être posé sur une surface sûre pour exclure tout risque de renversement.

L'enrouleur de câble ne doit être mis en service qu'une fois les consommateurs nécessaires branchés.

---

<b>Libellé</b>	<b>Modifié</b>	<b>Objet-ID</b>
25.06.2018	02.11.2023	1156882
roen	roen	

### 3 Entretien et dépannage

#### 3.1 Inspection et maintenance

Les exigences de la norme EN 60079-17 (contrôle et maintenance des installations électriques dans les zones soumises à un risque d'explosion) ou toute autre réglementation en vigueur dans le lieu de l'installation s'appliquent.

Si le boîtier de l'enrouleur de câble Ex est déchiré, faussé, défectueux ou fortement sali, il doit être immédiatement réparé ou nettoyé.

Les réparations doivent être exécutées par l'entreprise GIFAS. Puisque les circuits internes de l'appareil sont toujours en marche quand il est branché, il doit, en cas de sinistre, être immédiatement débranché et porté hors de la zone à risque d'explosion.

Il ne doit être de nouveau utilisé qu'une fois la réparation effectuée. Les intervalles de maintenance dépendent des conditions d'utilisation spécifiques. À titre indicatif, un entretien tous les 12 mois est recommandé en cas de faible utilisation..

Toutes les fonctions de l'enrouleur de câble Ex doivent être entretenues conformément aux réglementations et normes en vigueur dans le pays concerné et doivent être révisées, si nécessaire, par du personnel spécialisé formé à cet effet.

L'enrouleur de câble doit faire l'objet d'un contrôle visuel avant toute utilisation. Un câble défectueux ou un enrouleur de câble défectueux ne doivent plus être utilisés.

#### Indication

En cas de chute, l'enrouleur de câble doit être renvoyé à GIFAS pour contrôle.

#### 3.2 Dépannage

Panne / Message d'erreur	Cause(s) possible(s)	Aide
Aucune tension à la prise à bride	La prise d'alimentation est défectueuse	Contrôler le fusible
Aucune tension à la prise à bride	Un câblage interne dans l'enrouleur de câble ou le câble d'alimentation est défectueux	Prendre contact avec le fabricant GIFAS, éventuellement renvoyer l'enrouleur de câble ex pour réparation
Le corps du rouleau n'est plus mobile	La goupille de verrouillage est enclenchée	Retirer la goupille de verrouillage du châssis du rouleau
Le corps du rouleau n'est plus mobile	Roulement défectueux	Prendre contact avec le fabricant GIFAS, éventuellement renvoyer l'enrouleur de câble ex pour réparation



### 3.3 Réparations

Aucune modification ne doit être effectuée sur l'enrouleur de câble Ex, ni sur aucune des prises à bride..

Une réparation de l'enrouleur de câble ne doit être effectuée qu'avec des pièces originales. La réparation ne doit être effectuée que par un atelier certifié antidéflagrant et être réalisée par un personnel expérimenté et formé à cet effet.

Si la plaque latérale doit être retirée pour procéder à la réparation de la prise à bride ou de l'entrée de câble, il convient de vérifier l'état du joint. Si la plaque est remise en place, il convient de s'assurer de la bonne étanchéité.

L'utilisation de pièces autres que les originales peut provoquer des blessures aux personnes ou des dégâts matériels.

En cas d'utilisation de pièces non originales ou de réparations effectuées de manière non professionnelle, les garanties relatives à la protection contre les explosions ne sont plus valides. Il est donc impératif que l'enrouleur de câble Ex soit renvoyé au fabricant si des réparations sont nécessaires.

---

<b>Libellé</b>	<b>Modifié</b>	<b>Objet-ID</b>
25.06.2018 roen	02.11.2023 roen	1156882

## 4 Déclaration UE/UK de conformité (CEAG/STAHL)

GIFAS-ELECTRIC GmbH Dietrichstrasse 2 • CH-9424 Rheineck ☎ +41 71 886 44 44 ✉ info@gifas.ch 🌐 +41 71 886 44 49 🌐 www.gifas.ch		
<h3>EU/UK-KONFORMITÄTSERKLÄRUNG / EU/UK-DECLARATION OF CONFORMITY / DECLARATION UE/UK DE CONFORMITE</h3>		
<p>Wir / We / Nous: <b>GIFAS-ELECTRIC GmbH, CH-9424 Rheineck</b></p>		
<p>erklären in alleiniger Verantwortung, dass das nachfolgend aufgeführte Produkt aufgrund seiner Bestückung und Bauart in der von uns in Verkehr gebrachten Ausführung den einschlägigen Sicherheits- und Gesundheitsanforderungen der EU-Richtlinie entspricht. Bei einer nicht mit uns abgestimmten Änderung des Produkts verliert diese Erklärung ihre Gültigkeit.</p>		
<p>declare under our sole responsibility that the product about the equipment and construction as we put the execution into circulation of the appropriate security and health requested, correspond with the European guideline. Any change on the product without our agreement has the consequence, that the declaration will lose its validity.</p>		
<p>déclarons sous notre seule responsabilité que le produit sousmentionné correspond aux exigences de sécurité et de santé des lignes d'application CE, en raison de son équipement et son genre de construction. Cette déclaration perd sa validité lors de modification du produit sans notre accord.</p>		
<b>Produkt:</b>	Kabelrolle Ex	
<b>Product:</b>	Cable reel Ex	
<b>Produit:</b>	Tambour de câble Ex	
<b>Typ:</b>	Leitungsroller Typ 573 (CEAG / STAHL)	
<b>Type:</b>	cable reels Type 573 (CEAG / STAHL)	
<b>Type:</b>	Tambours de câble Type 573 (CEAG / STAHL)	
<b>EU-Richtlinien:</b>	ATEX Herstellerrichtlinie 2014/34/EU Niederspannungsrichtlinie 2014/35/EU	
<b>EC-Guidelines:</b>	ATEX Directive 2014/34/EU / SI 2016 Nr. 1107 Low-Voltage Directive (LVD) 2014/35/EU	
<b>Directives de la CE:</b>	Directive ATEX 2014/34/UE Directive Basse Tension 2014/35/UE	
<b>Angewandte Normen/ Applied standards/ Normes:</b>	EN IEC 60079-0:2018 EN 60079-1:2014 EN 60079-7:2015 EN IEC 60079-7:2015/A1:2018	
<p>Zertifizierungsstelle: Eurofins Electric &amp; Electronic Product testing AG, 8320 Fehraltorf, Switzerland          EG-Baumusterprüfbescheinigungsnummer: SEV 18 ATEX 0130X / IECX SEV 23.0015X /          CML 23UKEX1483X</p>		
<p>Überwachende Stelle: Eurofins Electric &amp; Electronic Product testing AG, 8320 Fehraltorf, Switzerland          Überwachungsnummer: QAN SEV 16 ATEX 4161</p>		
CH-9424 Rheineck, 25.10.2023		GIFAS-ELECTRIC GmbH  Y. Rödiger, Geschäftsführer Y. Rödiger, Managing Director Y. Rödiger, Président-directeur général

## 5 Déclaration UE/UK de conformité (Appleton)

GIFAS-ELECTRIC GmbH  
 Dietrichstrasse 2 · CH-9424 Rheineck  
 ☎ +41 71 886 44 44 ✉ info@gifas.ch  
 📠 +41 71 886 44 49 🌐 www.gifas.ch



### EU/UK-KONFORMITÄTSERKLÄRUNG / EU/UK-DECLARATION OF CONFORMITY / DECLARATION UE/UK DE CONFORMITE

Wir / We / Nous: **GIFAS-ELECTRIC GmbH, CH-9424 Rheineck**

erklären in alleiniger Verantwortung, dass das nachfolgend aufgeführte Produkt aufgrund seiner Bestückung und Bauart in der von uns in Verkehr gebrachten Ausführung den einschlägigen Sicherheits- und Gesundheitsanforderungen der EU-Richtlinie entspricht. Bei einer nicht mit uns abgestimmten Änderung des Produkts verliert diese Erklärung ihre Gültigkeit.

declare under our sole responsibility that the product about the equipment and construction as we put the execution into circulation of the appropriate security and health requested, correspond with the European guideline. Any change on the product without our agreement has the consequence, that the declaration will lose its validity.

déclarons sous notre seule responsabilité que le produit sousmentionné correspond aux exigences de sécurité et de santé des lignes d'application CE, en raison de son équipement et son genre de construction. Cette déclaration perd sa validité lors de modification du produit sans notre accord.

<b>Produkt:</b>	Kabelrolle Ex
<b>Product:</b>	Cable reel Ex
<b>Produit:</b>	Tambour de câble Ex
<b>Typ:</b>	Leitungsroller Typ 573 (Appleton)
<b>Type:</b>	cable reels Type 573 (Appleton)
<b>Type:</b>	Tambours de câble Type 573 (Appleton)
<b>EU-Richtlinien:</b>	ATEX Herstellerrichtlinie 2014/34/EU Niederspannungsrichtlinie 2014/35/EU
<b>EC-Guidelines:</b>	ATEX Directive 2014/34/EU / SI 2016 Nr. 1107 Low-Voltage Directive (LVD) 2014/35/EU
<b>Directives de la CE:</b>	Directive ATEX 2014/34/UE Directive Basse Tension 2014/35/UE
<b>Angewandte Normen/ Applied standards/ Normes:</b>	EN IEC 60079-0:2018 EN 60079-1:2014 EN 60079-7:2015 EN IEC 60079-7:2015/A1:2018

Zertifizierungsstelle: Eurofins Electric & Electronic Product testing AG, 8320 Fehraltorf, Switzerland  
 EG-Baumusterprüfbescheinigungsnummer: SEV 18 ATEX 0130X / CML 23UKEX1483X  
 Überwachende Stelle: Eurofins Electric & Electronic Product testing AG, 8320 Fehraltorf, Switzerland  
 Überwachungsnummer: QAN SEV 16 ATEX 4161

CH-9424 Rheineck, 25.10.2023

GIFAS-ELECTRIC GmbH



Y. Rödiger, Geschäftsführer  
 Y. Rödiger, Managing Director  
 Y. Rödiger, Président-directeur général

<b>Libellé</b>	<b>Modifié</b>	<b>Objet-ID</b>
25.06.2018 roen	02.11.2023 roen	1156882

## 6 Service

### 6.1 Adresses pour le service

GIFAS ELECTRIC GmbH Borsigstrasse 9  D-41469 Neuss	GIFAS-ELECTRIC S.r.l Via dei Filaracci 45 Piano del Quercione I-55054 Massarosa (LU)	GIFAS ELECTRIC GmbH Strass 2  A-5301 Eugendorf	GIFAS-ELECTRIC GmbH Dietrichstrasse 2 Postfach 275 CH-9424 Rheineck
☎ +49 2137 105-0 📠 +49 2137 105-230 🌐 www.gifas.de ✉ verkauf@gifas.de	☎ +39 58 497 82 11 📠 +39 58 493 99 24 🌐 www.gifas.it ✉ info@gifas.it	☎ +43 6225 7191-0 📠 +43 6225 7191-561 🌐 www.gifas.at ✉ verkauf@gifas.at	☎ +41 71 886 44 44 📠 +41 71 886 44 49 🌐 www.gifas.ch ✉ info@gifas.ch

### 6.2 Mentions légales

GIFAS-ELECTRIC GmbH  
CH-9424 Rheineck  
www.gifas.ch

Sous réserve de modifications techniques et d'erreurs.

Ce manuel est la propriété de la société GIFAS-ELECTRIC GmbH et ne peut être copié, traduit ou transmis, que ce soit intégralement ou partiellement, sans l'autorisation écrite préalable de GIFAS-ELECTRIC, ni être dupliqué ou diffusé à des tiers.

## Avvolgicavo per zona Ex tipo 573

### Manuale



VERSIONE	MODIFICHE
1.0	Prima edizione
1.1	Cap. 2.1: Figura 1
1.2	Dichiarazione di conformità adattata
1.3	Dichiarazione di conformità UE adattata
1.4	Aggiunta sotto Cap. 2.2 / Cap. 2.5 / Cap. 2.6 / Cap. 4 / Cap. 5

## Indice

<b>1</b>	<b>Informazioni generalmente .....</b>	<b>31</b>
1.1	Piano di contrassegno di pericoli ed avvertenze .....	31
1.2	Responsabilità dell'utente .....	31
<b>2</b>	<b>Prodotto .....</b>	<b>32</b>
2.1	Descrizione del prodotto .....	32
2.2	Rischio .....	33
2.3	Ambiente impiego .....	33
2.4	Caratteristiche e proprietà del prodotto .....	33
2.5	Assortimento .....	34
2.5.1	Targhetta identificativa .....	34
2.6	Dati tecnici .....	35
2.6.1	Denominazione del modello .....	35
2.7	Dimensioni dell'avvolgicavo Ex .....	36
2.8	Immagazzinamento / Pulizia .....	36
2.9	Smaltimento del prodotto .....	36
2.10	Misure di protezione elettriche / Installazione .....	37
<b>3</b>	<b>Manutenzione e ricerca errori .....</b>	<b>38</b>
3.1	Ispezione e manutenzione .....	38
3.2	Ricerca errori .....	38
3.3	Riparazione .....	39
<b>4</b>	<b>Dichiarazione di conformità UE/UK (CEAG/STAHL) .....</b>	<b>40</b>
<b>5</b>	<b>Dichiarazione di conformità UE/UK (Appleton) .....</b>	<b>41</b>
<b>6</b>	<b>Servizio di assistenza .....</b>	<b>42</b>
6.1	Indirizzi del servizio di assistenza .....	42
6.2	Nota redazionale .....	42

## 1 Informazioni generalmente

### 1.1 Piano di contrassegno di pericoli ed avvertenze

#### **Pericolo**

Situazione pericolosa, che procurerà sicuramente gravi ferite o porterà alla morte, se non viene evitata.

#### **Attenzione**

Situazione pericolosa, che potrebbe procurare ferite lievi o anche gravi se non viene evitata.

#### **Indicazione**

Indica informazioni, che non riguardano danni a persone, per esempio danni alle cose.

#### **Misura di protezione**

Migliorare la sicurezza applicando una misura protettiva.

### 1.2 Responsabilità dell'utente

- Assicurarsi, che questo documento sia sempre conservato insieme all'apparecchio.
- Leggete attentamente questo manuale in occasione della prima attivazione dell'apparecchio.
- Questo prodotto è stato progettato e prodotto esclusivamente per l'uso indicato in questo manuale. Ogni altro uso, non espressamente menzionato, potrebbe compromettere la integrità del prodotto e/o essere fonte di pericoli.
- Il produttore declina ogni responsabilità per danni causati dall'uso improprio o non previsto del prodotto.
- Oltre alle direttive svizzere devono essere osservate anche le normative e direttive nazionali dei singoli paesi.
- L'installazione deve essere eseguita secondo le norme vigenti.
- Il produttore non si assume alcuna responsabilità nel caso del montaggio non a regola d'arte come anche nel caso di disfunzioni derivanti da impiego improprio.
- Prima di ogni intervento di manutenzione dev'essere disinnestata l'alimentazione elettrica.
- In caso di manutenzione devono essere usati esclusivamente ricambi originali del produttore. I lavori di manutenzione devono essere eseguite esclusivamente da personale qualificato.
- Ogni operazione non espressamente menzionata dal produttore nel manuale non è consentita.
- Il materiale dell'imballaggio (materiali sintetici, polistirolo e simile) deve essere conservato fuori dalla portata dei bambini.

#### **Indicazione**

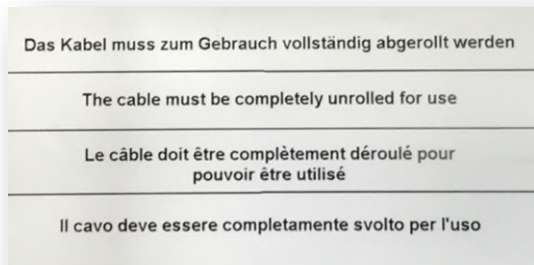
Nonostante la versione dell'avvolgicavo Ex per condizioni ambientali difficili, accertarsi che sia impiegato secondo la classe di protezione IP66 per evitare danneggiamenti e malfunzionamenti. Se danni dell'assemblaggio o al montaggio delle prese a flangia sono visibili, non è più garantito il grado di protezione minimo IP66 secondo EN 60529.

<b>Creato</b> 25.06.2018 roen	<b>Modificato</b> 02.11.2023 roen	<b>Codice proprietà</b> 1156882
-------------------------------------	---	------------------------------------

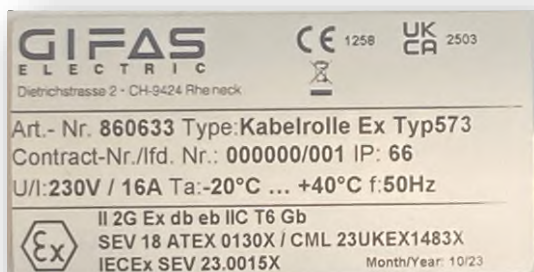
## 2 Prodotto

### 2.1 Descrizione del prodotto

La seguente etichetta è applicata all'avvolgicavo Ex antiesplorione:



Applicazione 1: Incisione



Applicazione 2: Incisione



Applicazione 3: Posizioni

Il contrassegno CE dimostra che il Suo dispositivo corrisponde ai requisiti di sicurezza della direttiva europea ATEX 2014/34/UE.

#### II 2G Ex db eb IIC T6 Gb

L'avvolgicavo Ex Tipo 573 è stato progettato per l'utilizzo in applicazioni industriali e soddisfa i requisiti della categoria di prodotti 2 (per uso in zone pericolose, ad es. nell'uso di miscele esplosive di gas, nebbie, vapori nell'aria). L'avvolgicavo Ex è adatto all'impiego in ambiti a rischio di esplosione, classificati come Zona 1 e 2. Il grado di protezione applicato è l'"incapsulamento a prova di pressione (d)" ed "Elevata sicurezza (e)", il gruppo gas IIC è applicabile. La classe di temperatura relativa all'accensione di gas è T6.

La conformità ai requisiti essenziali di salute e sicurezza è stata garantita rispettando EN 60079-0: 2012 / A11: 2013 (Requisiti generali), EN 60079-1: 2014 (Protezione delle apparecchiature mediante custodia a prova di esplosione «d»), EN 60079-7: 2015 (Protezione del dispositivo mediante sicurezza aumentata «e»), EN 60079-14: 2014 (Progettazione, selezione e installazione di impianti elettrici) e EN 60529: 2016 (Protezione mediante custodia).».

La temperatura ambiente è di  $-20\text{ °C} < T_a < +40\text{ °C}$ .

Il numero di certificato ATEX è SEV 18 ATEX 0130X.

Creato	Modificato	Codice proprietà
25.06.2018 roen	02.11.2023 roen	1156882



## 2.2 Rischio

### ▲ **Attenzione**

Riscaldamento

### 🔒 **Misura di protezione**

Per escludere un surriscaldamento sostanzialmente non consentito, l'avvolgicavo antiesplorazione può funzionare solo con il cavo completamente svolto.

### ⚠️ **Pericolo**

- L'avvolgicavo non può essere impiegato in zone a rischio di esplosione. I requisiti previsti da EN 60079-14 sezione 5.13 non possono essere soddisfatti.
- La spina deve essere priva di acqua e polvere prima di essere inserita nella presa.
- Non scollegare il collegamento della spina quando è sotto tensione.
- Per garantire il grado di protezione IP, la spina deve essere inserita saldamente nella presa.
- Per garantire il grado di protezione IP, l'anello a baionetta della spina deve essere avvitato nella presa fino all'arresto e il coperchio a cerniera della presa deve essere chiuso e avvitato fino all'arresto quando la spina non è inserita.

## 2.3 Ambiente impiego

L'avvolgicavo Ex tipo 573 con la sua robustezza è adatto per un uso versatile nella manutenzione di apparecchiature elettriche in atmosfere potenzialmente esplosive.

Campi d'impiego:

- industria chimica
- impianto di imbottigliamento di distillati ad alta gradazione
- sistemi di impianti di depurazione acque

I gruppi interessati sono elettricisti esperti secondo l'ordinanza sulla sicurezza industriale tedesca e le persone istruite.

## 2.4 Caratteristiche e proprietà del prodotto

Le caratteristiche base ed i vantaggi dell'avvolgicavo per zona Ex tipo 573:

- involucro robusto in elastomero conduttivo
- piastre laterali per il montaggio delle prese a flangia come collegamento al telaio in acciaio inossidabile
- collegamento tramite i morsetti Ex e sulla presa a flangia
- Invece di un asse viene utilizzato un cuscinetto rotativo
- requisito minimo per il cavo e H7

<b>Creato</b> 25.06.2018 roen	<b>Modificato</b> 02.11.2023 roen	<b>Codice proprietà</b> 1156882
-------------------------------------	---	------------------------------------

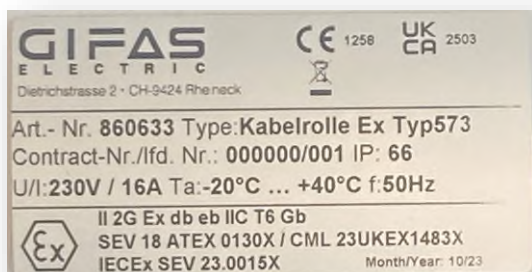
## 2.5 Assortimento

N° art.	Tipo	Attestato per l'omologazione del tipo	
		SEV 18 ATEX 0130X	IECEX SEV 23.0015X
860633	Avv. Ex 573 25m 3x2,5mm <sup>2</sup> , CEAG	SEV 18 ATEX 0130X	IECEX SEV 23.0015X
860889	Avv. Ex 573 30m 3x2,5mm <sup>2</sup> , CEAG	SEV 18 ATEX 0130X	IECEX SEV 23.0015X
860673	Avv. Ex 573 50m 3x2,5mm <sup>2</sup> , CEAG	SEV 18 ATEX 0130X	IECEX SEV 23.0015X
860634	Avv. Ex 573 25m 5x2,5mm <sup>2</sup> , CEAG	SEV 18 ATEX 0130X	IECEX SEV 23.0015X
860674	Avv. Ex 573 30m 5x2,5mm <sup>2</sup> , CEAG	SEV 18 ATEX 0130X	IECEX SEV 23.0015X
860635	Avv. Ex 573 20m 5x6mm <sup>2</sup> , CEAG	SEV 18 ATEX 0130X	IECEX SEV 23.0015X
860636	Avv. Ex 573 25m 3x2,5mm <sup>2</sup> , STAHL	SEV 18 ATEX 0130X	IECEX SEV 23.0015X
860675	Avv. Ex 573 30m 3x2,5mm <sup>2</sup> , STAHL	SEV 18 ATEX 0130X	IECEX SEV 23.0015X
860637	Avv. Ex 573 25m 5x2,5mm <sup>2</sup> , STAHL	SEV 18 ATEX 0130X	IECEX SEV 23.0015X
860676	Avv. Ex 573 30m 5x2,5mm <sup>2</sup> , STAHL	SEV 18 ATEX 0130X	IECEX SEV 23.0015X
860638	Avv. Ex 573 20m 5x6mm <sup>2</sup> , STAHL	SEV 18 ATEX 0130X	IECEX SEV 23.0015X
860639	Avv. Ex 573 25m 3x2,5mm <sup>2</sup> , Appleton	SEV 18 ATEX 0130X	
860677	Avv. Ex 573 30m 3x2,5mm <sup>2</sup> , Appleton	SEV 18 ATEX 0130X	
860678	Avv. Ex 573 50m 3x2,5mm <sup>2</sup> , Appleton	SEV 18 ATEX 0130X	
860640	Avv. Ex 573 25m 5x2,5mm <sup>2</sup> , Appleton	SEV 18 ATEX 0130X	
860641	Avv. Ex 573 20m 5x6mm <sup>2</sup> , Appleton	SEV 18 ATEX 0130X	

### 2.5.1 Targhetta identificativa

Modello CEAG / STAHL  
(Numero di disegno 249734)

Modello Appleton  
(Numero di disegno 249735)



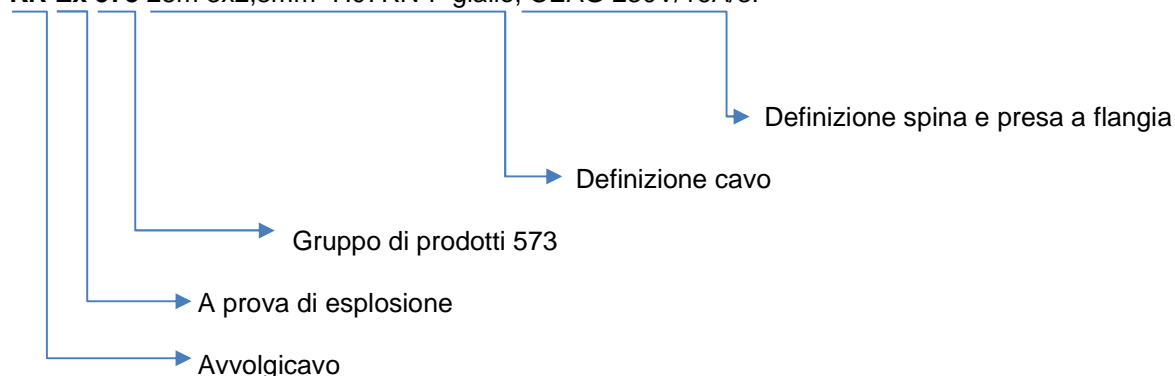
<b>Creato</b> 25.06.2018 roen	<b>Modificato</b> 02.11.2023 roen	<b>Codice proprietà</b> 1156882
-------------------------------------	---	------------------------------------

## 2.6 Dati tecnici

Marchatura:	II 2G / CE1258
Protezione contro esplosioni:	Ex db ed IIC T6 Gb
Attestato CE per l'omologazione del tipo:	SEV 18 ATEX 0130X / IECEx SEV 23.0015X / CML 23UKEX1483X
Tensione di misurazione*:	max. 750V, 50/60Hz*
Corrente di misurazione*:	max. 32A*
Campo di temperatura:	-20°C fino a +40 °C
Grado di protezione:	IP66
Classe di protezione:	II
Carico max.:	
- Cavo 3x2.5mm <sup>2</sup> :	sciolto 3'600 / 230V
- Cavo 5x2.5mm <sup>2</sup> :	sciolto 11'000W / 400V
- Cavo 5x6mm <sup>2</sup> :	sciolto 22'000W / 400V
Peso a vuoto:	ca. 9kg
Lunghezze max. delle linee:	3x2.5mm <sup>2</sup> : 25m 5x2.5mm <sup>2</sup> : 25m 5x6mm <sup>2</sup> : 20m
Tipo di cavo:	H07RN-F gelb
Presa a flangia:	CEAG; STAHL; Appleton

### 2.6.1 Denominazione del modello

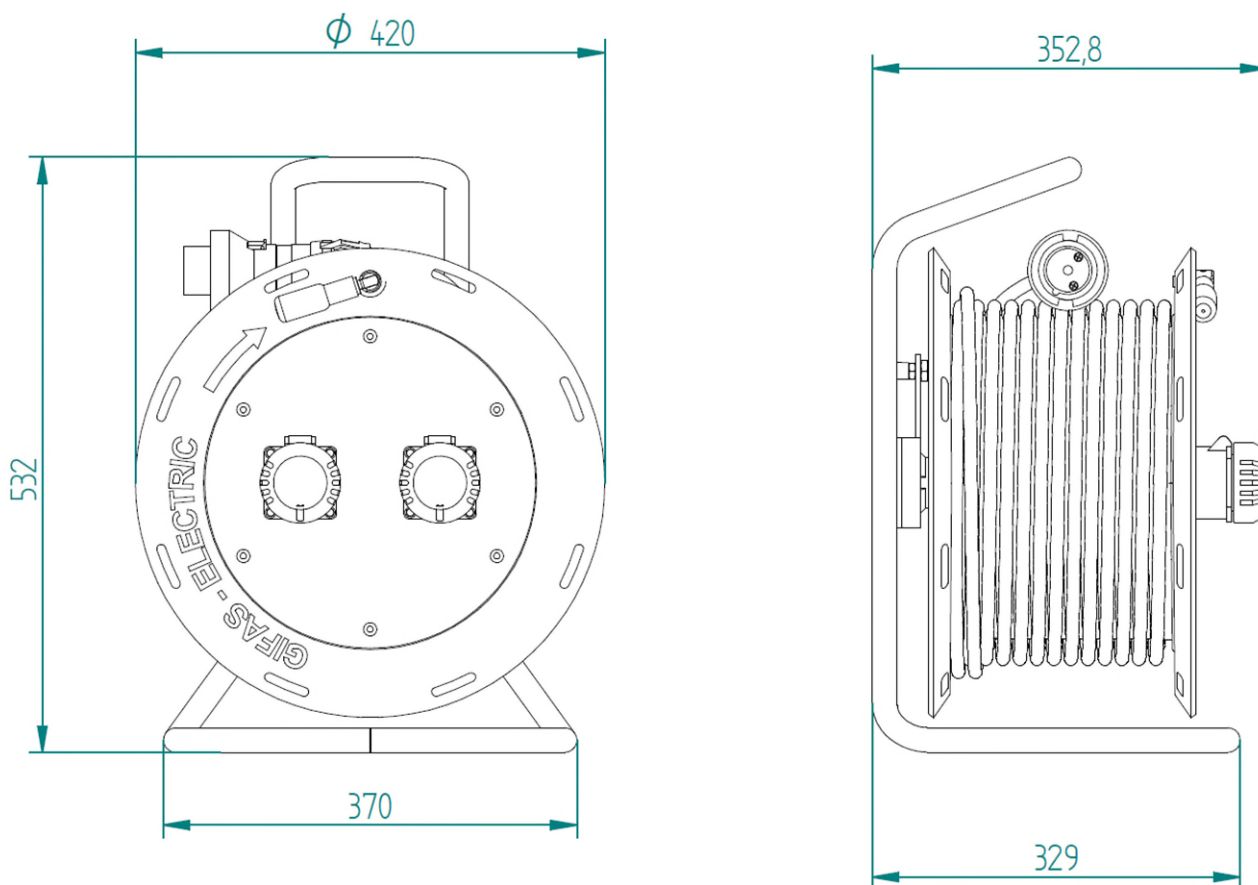
**KR Ex 573** 25m 3x2,5mm<sup>2</sup> H07RN-F giallo, CEAG 230V/16A/3P



\* I valori di misurazione sono da considerarsi valori massimi, i valori elettrici effettivi vengono determinati dalle apparecchiature elettriche installate, ved. dati sulla targhetta identificativa.

<b>Creato</b> 25.06.2018 roen	<b>Modificato</b> 02.11.2023 roen	<b>Codice proprietà</b> 1156882
-------------------------------------	---	------------------------------------

## 2.7 Dimensioni dell'avvolgicavo Ex



### **i** Indicazione

A seconda del tipo di presa a flangia la profondità può essere fino a 412,5 mm

## 2.8 Immagazzinamento / Pulizia

Per l'immagazzinamento, non è necessaria un'altra precauzione. L'imballo è importante per la protezione contro i danni. In caso di sporcizia, pulire l'avvolgicavo con un panno di pulizia. Non utilizzare prodotti abrasivi/rettificatrici o solventi.

## 2.9 Smaltimento del prodotto



Questo prodotto non può essere gettato nella spazzatura.

In conformità alle prescrizioni locali e nazionali, il prodotto deve essere inserito in un procedimento di riciclaggio adatto.

Direttiva europea 2012/19/UE; rifiuti di apparecchiature elettriche ed elettroniche (RAEE).

## 2.10 Misure di protezione elettriche / Installazione

Per la configurazione e l'esercizio fanno riferimento le regole generali della tecnica, EN 60079-14 (Progettazione, selezione e configurazione di impianti elettrici), disposizioni nazionali e le presenti istruzioni per l'uso.

I dati nominali riportati sulla targhetta devono essere rispettati.

I circuiti e dispositivi elettrici devono essere protetti da effetti pericolosi di cortocircuiti e dispersione a terra e sovraccarichi. I dispositivi di protezione devono essere tali da impedire una riaccensione automatica in caso di condizioni di guasto.

Oltre alla protezione da sovracorrente, per il monitoraggio di correnti anomale da dispersione a terra e deviazioni a terra si deve installare la seguente protezione in un sistema TT o TN; un dispositivo di protezione da corrente di guasto (RCD), la cui corrente di guasto di eccitazione di misurazione pari a 100 mA non deve essere superata. Dispositivi di protezione da corrente di guasto con corrente di guasto di eccitazione di misurazione pari a 30 mA dovrebbero essere privilegiati.

In un sistema IT si deve inoltre utilizzare un dispositivo di monitoraggio di isolamento, che disinserisca l'immissione, non appena la resistenza d'isolamento risulti non superiore a 50  $\Omega$  per Volt di tensione di misurazione.

L'avvolgicavo deve trovarsi su un fondo sicuro durante l'utilizzo ed essere protetto da possibili cadute.

In caso di caduta dell'avvolgicavo, deve essere restituito a GIFAS per il controllo. Questo deve avvenire anche se non sono visibili danni evidenti.

Utilizzo:

9. Prima dell'utilizzo controllare che non siano presenti danni visibili (cavo, alloggiamento, connettori a spina).
10. Posizionare l'avvolgicavo nella postazione di lavoro.
11. Svolgere completamente il cavo di collegamento.
12. Inserire la spina di collegamento dell'avvolgicavo.

### **Indicazione**

L'avvolgicavo deve essere posizionato su una base sicura, in modo da escluderne il ribaltamento.

L'avvolgicavo deve essere messo in funzione solo quando le utenze necessarie sono inserite.

### 3 Manutenzione e ricerca errori

#### 3.1 Ispezione e manutenzione

Si applicano i requisiti di EN 60079-17 (Collaudo e manutenzione di impianti elettrici in ambienti a rischio di esplosione) o altre regole di comportamento valide sul luogo di installazione.

Se l'alloggiamento dell'avvolgicavo Ex è danneggiato, difettoso, ammaccato o molto sporco, deve essere immediatamente riparato o pulito. Le riparazioni devono essere effettuate dall'azienda GIFAS.

Poiché i circuiti di commutazione interni del dispositivo in condizioni di inserimento sono sempre accesi, in caso di danni devono essere disinseriti e rimossi dalla zona a rischio esplosione. Solo dopo la riparazione si possono riutilizzare.

Il ciclo di manutenzione dipende dalle specifiche condizioni di impiego. Quale linea guida generale si raccomanda un intervallo di 12 mesi.

Tutte le funzioni dell'avvolgicavo Ex devono essere sottoposte a manutenzione secondo le disposizioni e le normative in vigore del rispettivo Paese e se necessario rielaborate dal personale professionale qualificato.

L'avvolgicavo deve essere sottoposto a controllo visivo dopo ogni uso. Cavi difettosi o avvolgicavi difettosi non devono essere più utilizzati.

#### **i** **Indicazione**

In caso di caduta dell'avvolgicavo, deve essere restituito a GIFAS per il controllo. Questo deve avvenire anche se non sono visibili danni evidenti.

#### 3.2 Ricerca errori

Guasto / Messaggio di errore	Possibile(i) causa(e)	Rimedio
Assenza di tensione dalla presa a flangia	La presa di alimentazione è difettosa	Controllare la protezione
Assenza di tensione dalla presa a flangia	Il cablaggio interno nell'avvolgicavo o cavo di alimentazione è difettoso	Contattare il produttore GIFAS, eventualmente mandare l'avvolgicavo Ex a riparare
Il corpo bobina non ruota più	Il perno di bloccaggio è inserito	Estrarre il perno di cablaggio dall'armatura tubolare
Il corpo bobina non ruota più	Cuscinetto a rulli difettoso	Contattare il produttore GIFAS, eventualmente mandare l'avvolgicavo Ex a riparare

### 3.3 Riparazione

Non si possono riportare modifiche all'avvolgicavo Ex né alle prese a flangia.

Una riparazione dell'avvolgicavo Ex può avvenire solo con pezzi originali. La riparazione può avvenire solo presso un ente certificato per esplosione e da personale esperto e qualificato.

Se per la riparazione della presa a flangia o della canalina per cavi si deve rimuovere lo sportello laterale, controllare lo stato della guarnizione. Se la copertura viene rimontata verificarne la corretta tenuta.

L'uso di pezzi non originali può causare lesioni a persone e danni materiali.

In caso di utilizzo di pezzi non originali o di riparazioni in assenza di competenza, le garanzie di protezione antiesplosione decadono. Pertanto è obbligatorio restituire l'avvolgicavo Ex al produttore in caso di necessità di riparazioni.

## 4 Dichiarazione di conformità UE/UK (CEAG/STAHL)

GIFAS-ELECTRIC GmbH Dietrichstrasse 2 • CH-9424 Rheineck ☎ +41 71 886 44 44 ✉ info@gifas.ch 🌐 +41 71 886 44 49 🌐 www.gifas.ch		
<h3>EU/UK-KONFORMITÄTSERKLÄRUNG / EU/UK-DECLARATION OF CONFORMITY / DECLARATION UE/UK DE CONFORMITE</h3>		
Wir / We / Nous: <b>GIFAS-ELECTRIC GmbH, CH-9424 Rheineck</b>		
erklären in alleiniger Verantwortung, dass das nachfolgend aufgeführte Produkt aufgrund seiner Bestückung und Bauart in der von uns in Verkehr gebrachten Ausführung den einschlägigen Sicherheits- und Gesundheitsanforderungen der EU-Richtlinie entspricht. Bei einer nicht mit uns abgestimmten Änderung des Produkts verliert diese Erklärung ihre Gültigkeit.		
declare under our sole responsibility that the product about the equipment and construction as we put the execution into circulation of the appropriate security and health requested, correspond with the European guideline. Any change on the product without our agreement has the consequence, that the declaration will lose its validity.		
déclarons sous notre seule responsabilité que le produit sousmentionné correspond aux exigences de sécurité et de santé des lignes d'application CE, en raison de son équipement et son genre de construction. Cette déclaration perd sa validité lors de modification du produit sans notre accord.		
<b>Produkt:</b>	Kabelrolle Ex	
<b>Product:</b>	Cable reel Ex	
<b>Produit:</b>	Tambour de câble Ex	
<b>Typ:</b>	Leitungsroller Typ 573 (CEAG / STAHL)	
<b>Type:</b>	cable reels Type 573 (CEAG / STAHL)	
<b>Type:</b>	Tambours de câble Type 573 (CEAG / STAHL)	
<b>EU-Richtlinien:</b>	ATEX Herstellerrichtlinie 2014/34/EU Niederspannungsrichtlinie 2014/35/EU	
<b>EC-Guidelines:</b>	ATEX Directive 2014/34/EU / SI 2016 Nr. 1107 Low-Voltage Directive (LVD) 2014/35/EU	
<b>Directives de la CE:</b>	Directive ATEX 2014/34/UE Directive Basse Tension 2014/35/UE	
<b>Angewandte Normen/ Applied standards/ Normes:</b>	EN IEC 60079-0:2018 EN 60079-1:2014 EN 60079-7:2015 EN IEC 60079-7:2015/A1:2018	
Zertifizierungsstelle: Eurofins Electric & Electronic Product testing AG, 8320 Fehraltorf, Switzerland EG-Baumusterprüfbescheinigungsnummer: SEV 18 ATEX 0130X / IECX SEV 23.0015X / CML 23UKEX1483X Überwachende Stelle: Eurofins Electric & Electronic Product testing AG, 8320 Fehraltorf, Switzerland Überwachungsnummer: QAN SEV 16 ATEX 4161		
CH-9424 Rheineck, 25.10.2023	GIFAS-ELECTRIC GmbH  Y. Rödiger, Geschäftsführer Y. Rödiger, Managing Director Y. Rödiger, Président-directeur général	



## 5 Dichiarazione di conformità UE/UK (Appleton)

<p>GIFAS-ELECTRIC GmbH                  Dietrichstrasse 2 · CH-9424 Rheineck                  ☎ +41 71 886 44 44    ✉ info@gifas.ch                  📠 +41 71 886 44 49    🌐 www.gifas.ch</p>	
<p><b>EU/UK-KONFORMITÄTSERKLÄRUNG / EU/UK-DECLARATION OF CONFORMITY / DECLARATION UE/UK DE CONFORMITE</b></p>	
<p>Wir / We / Nous: <b>GIFAS-ELECTRIC GmbH, CH-9424 Rheineck</b></p>	
<p>erklären in alleiniger Verantwortung, dass das nachfolgend aufgeführte Produkt aufgrund seiner Bestückung und Bauart in der von uns in Verkehr gebrachten Ausführung den einschlägigen Sicherheits- und Gesundheitsanforderungen der EU-Richtlinie entspricht. Bei einer nicht mit uns abgestimmten Änderung des Produkts verliert diese Erklärung ihre Gültigkeit.</p>	
<p>declare under our sole responsibility that the product about the equipment and construction as we put the execution into circulation of the appropriate security and health requested, correspond with the European guideline. Any change on the product without our agreement has the consequence, that the declaration will lose its validity.</p>	
<p>déclarons sous notre seule responsabilité que le produit sousmentionné correspond aux exigences de sécurité et de santé des lignes d'application CE, en raison de son équipement et son genre de construction. Cette déclaration perd sa validité lors de modification du produit sans notre accord.</p>	
<b>Produkt:</b>	Kabelrolle Ex
<b>Product:</b>	Cable reel Ex
<b>Produit:</b>	Tambour de câble Ex
<b>Typ:</b>	Leitungsroller Typ 573 (Appleton)
<b>Type:</b>	cable reels Type 573 (Appleton)
<b>Type:</b>	Tambours de câble Type 573 (Appleton)
<b>EU-Richtlinien:</b>	ATEX Herstellerrichtlinie 2014/34/EU Niederspannungsrichtlinie 2014/35/EU
<b>EC-Guidelines:</b>	ATEX Directive 2014/34/EU / SI 2016 Nr. 1107 Low-Voltage Directive (LVD) 2014/35/EU
<b>Directives de la CE:</b>	Directive ATEX 2014/34/UE Directive Basse Tension 2014/35/UE
<b>Angewandte Normen/ Applied standards/ Normes:</b>	EN IEC 60079-0:2018 EN 60079-1:2014 EN 60079-7:2015 EN IEC 60079-7:2015/A1:2018
<p>Zertifizierungsstelle: Eurofins Electric &amp; Electronic Product testing AG, 8320 Fehraltorf, Switzerland                  EG-Baumusterprüfbescheinigungsnummer: SEV 18 ATEX 0130X / CML 23UKEX1483X                  Überwachende Stelle: Eurofins Electric &amp; Electronic Product testing AG, 8320 Fehraltorf, Switzerland                  Überwachungsnummer: QAN SEV 16 ATEX 4161</p>	
CH-9424 Rheineck, 25.10.2023	GIFAS-ELECTRIC GmbH  Y. Rödiger, Geschäftsführer Y. Rödiger, Managing Director Y. Rödiger, Président-directeur général

## 6 Servizio di assistenza

### 6.1 Indirizzi del servizio di assistenza

GIFAS ELECTRIC GmbH Borsigstrasse 9  D-41469 Neuss	GIFAS-ELECTRIC S.r.l. Via dei Filaracci 45 Piano del Quercione I-55054 Massarosa (LU)	GIFAS ELECTRIC GmbH Strass 2  A-5301 Eugendorf	GIFAS-ELECTRIC GmbH Dietrichstrasse 2 Postfach 275 CH-9424 Rheineck
☎ +49 2137 105-0 📠 +49 2137 105-230 🌐 <a href="http://www.gifas.de">www.gifas.de</a> ✉ <a href="mailto:verkauf@gifas.de">verkauf@gifas.de</a>	☎ +39 58 497 82 11 📠 +39 58 493 99 24 🌐 <a href="http://www.gifas.it">www.gifas.it</a> ✉ <a href="mailto:info@gifas.it">info@gifas.it</a>	☎ +43 6225 7191-0 📠 +43 6225 7191-561 🌐 <a href="http://www.gifas.at">www.gifas.at</a> ✉ <a href="mailto:verkauf@gifas.at">verkauf@gifas.at</a>	☎ +41 71 886 44 44 📠 +41 71 886 44 49 🌐 <a href="http://www.gifas.ch">www.gifas.ch</a> ✉ <a href="mailto:info@gifas.ch">info@gifas.ch</a>

### 6.2 Nota redazionale

GIFAS-ELECTRIC GmbH  
CH-9424 Rheineck  
[www.gifas.ch](http://www.gifas.ch)

Salvo modifiche tecniche o errori.

Questo manuale è proprietà della GIFAS-ELECTRIC S.r.l. e non può essere, né parzialmente né per intero, copiato, tradotto, trasferito, duplicato o dato a terzi senza l'autorizzazione per iscritto da parte della GIFAS-ELECTRIC.

## Explosionsproof cable reel type 573

### Manual



VERSION	MODIFICATIONS
1.0	First edition
1.1	Chap. 2.1: Figure 1
1.2	Declaration of conformity adapted
1.3	EU Declaration of Conformity adapted
1.4	Addition under Chap. 2.2 / Chap. 2.5 / Chap. 2.6 / Chap. 4 / Chap. 5

## Table of contents

<b>1</b>	<b>General information.....</b>	<b>45</b>
1.1	Marking concept for hazards and hints .....	45
1.2	Responsibilities of the operator.....	45
<b>2</b>	<b>Product.....</b>	<b>46</b>
2.1	Product description.....	46
2.2	Risk .....	47
2.3	Area of application.....	47
2.4	Product properties and characteristics.....	47
2.5	Assortment .....	48
2.5.1	Type plate .....	48
2.6	Technical Data .....	49
2.6.1	Type designation.....	49
2.7	Dimensions cable reel Ex .....	50
2.8	Storage / Cleaning.....	50
2.9	Disposal of the device .....	50
2.10	Electrical protection weasues / installation.....	51
<b>3</b>	<b>Maintenance and debugging .....</b>	<b>52</b>
3.1	Inspection and maintenance .....	52
3.2	Debugging.....	52
3.3	Repair.....	53
<b>4</b>	<b>EU/UK-Declaration of Conformity (CEAG/STAHL) .....</b>	<b>54</b>
<b>5</b>	<b>EU/UK-Declaration of Conformity (Appleton).....</b>	<b>55</b>
<b>6</b>	<b>Service .....</b>	<b>56</b>
6.1	Service addresses.....	56
6.2	Imprint .....	56

## 1 General information

### 1.1 Marking concept for hazards and hints

#### **Hazard**

Hazardous situation which will cause serious injury or even death if it is not prevented.

#### **Caution**

Hazardous situation which could cause slight to moderate injury if it is not prevented.

#### **Hint**

Indicates information which does not concern personal injury, e.g. hints in respect of material damage.

#### **Protective measures**

Increase safety by applying a protective measure.

### 1.2 Responsibilities of the operator

- Make sure that this document is always kept in a safe place in a legible form together with the product.
- Read these instructions carefully before first start-up of the product.
- This product has been developed and produced exclusively for the use indicated in these documents. Every other use, which is not mentioned explicitly, could affect the intactness of the product and/or could constitute a source of danger.
- The manufacturer rejects any liability for damage which has been caused by incorrect or non-intended use of the product.
- In countries, which do not belong to the European Community, the national legal reference regulations as well as the standards and regulations applicable in these countries have to be observed for warranty of a corresponding safety level.
- The installation has to be carried out according to the applicable regulations.
- The manufacturer assumes no liability for inexperienced execution of installation as well as deformations which may occur during operation.
- The electric power supply has to be switched off before executing any action on the installation.
- Exclusively original parts of the manufacturer shall be used for maintenance. Maintenance work may be carried out by qualified staff only.
- All procedures which are not explicitly mentioned by the manufacturer in the instructions are not permitted.
- The packing material must not be stored within the reach of children as it could be a potential source of danger.

#### **Hint**

Despite the fact that cable reel Ex is implemented for harsh environmental conditions, it should be ensured that it is used in accordance with the protection category IP66 to avoid damage and malfunction. If damage is visible during assembly or mounting of the flat-pin socket, the minimum protection category of IP66 is no longer guaranteed according to EN 60529.

Created	Modified	Object-ID
25.06.2018 roen	02.11.2023 roen	1156882

## 2 Product

### 2.1 Product description

The following label is attached to the explosion protected cable reel Ex:

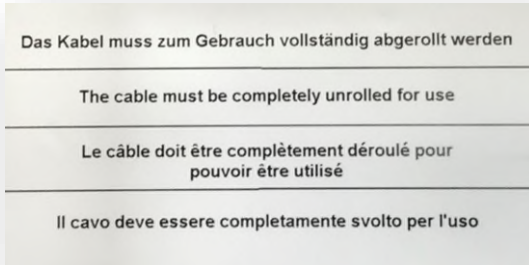


Image 1: labeling

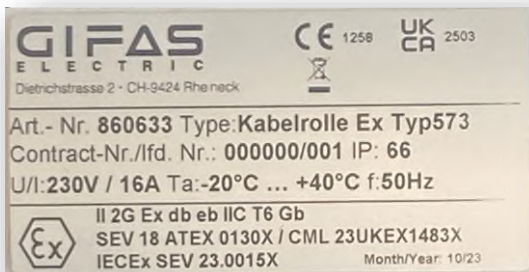


Image 2: labeling



Image 3: positions

The CE mark proves that your device meets the safety requirements of the European 2014/34/EU ATEX directive.

#### II 2G Ex db eb IIC T6 Gb

The cable reel Ex type 573 has been designed for use in industrial applications and meets the requirements of product category 2 (for use in potentially explosive atmospheres, e.g. when using explosive mixtures of gases, mists, vapours in the air). The cable reel Ex is suitable for use in explosive areas which are classified as Zones 1 and 2. The used protection category is "pressure-resistant encapsulation (d)" and "increased safety (e)", gas group IIC can be used. The temperature class in relation to the ignition of gas is T6.

Compliance with the Essential Health and Safety Requirements was ensured through compliance with EN 60079-0: 2012 / A11: 2013 (General requirements), EN 60079-1: 2014 (Equipment protection by flameproof enclosures "d"), EN 60079-7: 2015 (Equipment protection by increased safety "e"), EN 60079-14: 2014 (Design, selection and construction of electrical installations) and EN 60529: 2016 (Degrees of protection provided by enclosures).

The ambient temperature is  $-20\text{ °C} < T_a < +40\text{ °C}$ .

The ATEX certificate number is SEV 18 ATEX 0130X.

Created	Modified	Object-ID
25.06.2018 roen	02.11.2023 roen	1156882

## 2.2 Risk

### ▲ Caution

Heating

### 🛡️ Protective measures

In order to rule out impermissible heating generally, the explosion-protected cable reel may only be operated with the cable fully rolled out.

### ⚠️ Hazard

- The cable reel may not be used in dust-explosion hazardous areas. The requirements under EN 60079-14 section 5.13 could not be complied with.
- The plug must be free of water and dust before it is plugged into the socket.
- Do not disconnect electrical connection under voltage
- The plug must be firmly inserted into the socket to ensure IP protection.
- To ensure the protection class, the bayonet ring of the plug must be screwed into the socket as far as it will go and the hinged cover of the socket must be closed and screwed as far as it will go when the plug is not inserted.

## 2.3 Area of application

Its robust execution means that the cable reel Ex type 573 is suitable for a wide range of applications for the maintenance of electrical equipment in hazardous areas.

- chemical industry
- bottling plants for high-proof spirits
- sewage treatment plants

The target groups are experienced qualified electricians pursuant to the Ordinance on Industrial Safety and Health (BetrSichV) and instructed persons.

## 2.4 Product properties and characteristics

The basic properties and advantages of the explosion-protected cable reel type 573 are:

- robust housing of conductive elastomer
- mounting plates for sockets as a connection to the cradle are of stainless steel
- the connection is provided via Ex e terminals on the socket
- a pivot bearing is used instead of an axis
- the minimum requirement for the cable is H07

---

<b>Created</b> 25.06.2018 roen	<b>Modified</b> 02.11.2023 roen	<b>Object-ID</b> 1156882
--------------------------------------	---------------------------------------	-----------------------------

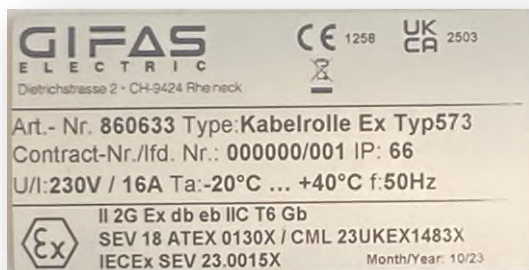
## 2.5 Assortment

Item no.	Type	Type examination certificate	
		SEV 18 ATEX 0130X	IECEX SEV 23.0015X
860633	KR Ex 573 25m 3x2,5mm <sup>2</sup> , CEAG	SEV 18 ATEX 0130X	IECEX SEV 23.0015X
860889	KR Ex 573 30m 3x2,5mm <sup>2</sup> , CEAG	SEV 18 ATEX 0130X	IECEX SEV 23.0015X
860673	KR Ex 573 50m 3x2,5mm <sup>2</sup> , CEAG	SEV 18 ATEX 0130X	IECEX SEV 23.0015X
860634	KR Ex 573 25m 5x2,5mm <sup>2</sup> , CEAG	SEV 18 ATEX 0130X	IECEX SEV 23.0015X
860674	KR Ex 573 30m 5x2,5mm <sup>2</sup> , CEAG	SEV 18 ATEX 0130X	IECEX SEV 23.0015X
860635	KR Ex 573 20m 5x6mm <sup>2</sup> , CEAG	SEV 18 ATEX 0130X	IECEX SEV 23.0015X
860636	KR Ex 573 25m 3x2,5mm <sup>2</sup> , STAHL	SEV 18 ATEX 0130X	IECEX SEV 23.0015X
860675	KR Ex 573 30m 3x2,5mm <sup>2</sup> , STAHL	SEV 18 ATEX 0130X	IECEX SEV 23.0015X
860637	KR Ex 573 25m 5x2,5mm <sup>2</sup> , STAHL	SEV 18 ATEX 0130X	IECEX SEV 23.0015X
860676	KR Ex 573 30m 5x2,5mm <sup>2</sup> , STAHL	SEV 18 ATEX 0130X	IECEX SEV 23.0015X
860638	KR Ex 573 20m 5x6mm <sup>2</sup> , STAHL	SEV 18 ATEX 0130X	IECEX SEV 23.0015X
860639	KR Ex 573 25m 3x2,5mm <sup>2</sup> , Appleton	SEV 18 ATEX 0130X	
860677	KR Ex 573 30m 3x2,5mm <sup>2</sup> , Appleton	SEV 18 ATEX 0130X	
860678	KR Ex 573 50m 3x2,5mm <sup>2</sup> , Appleton	SEV 18 ATEX 0130X	
860640	KR Ex 573 25m 5x2,5mm <sup>2</sup> , Appleton	SEV 18 ATEX 0130X	
860641	KR Ex 573 20m 5x6mm <sup>2</sup> , Appleton	SEV 18 ATEX 0130X	

### 2.5.1 Type plate

Version CEAG / STAHL  
(Drawing No. 249734)

Version Appleton  
(Drawing No. 249735)



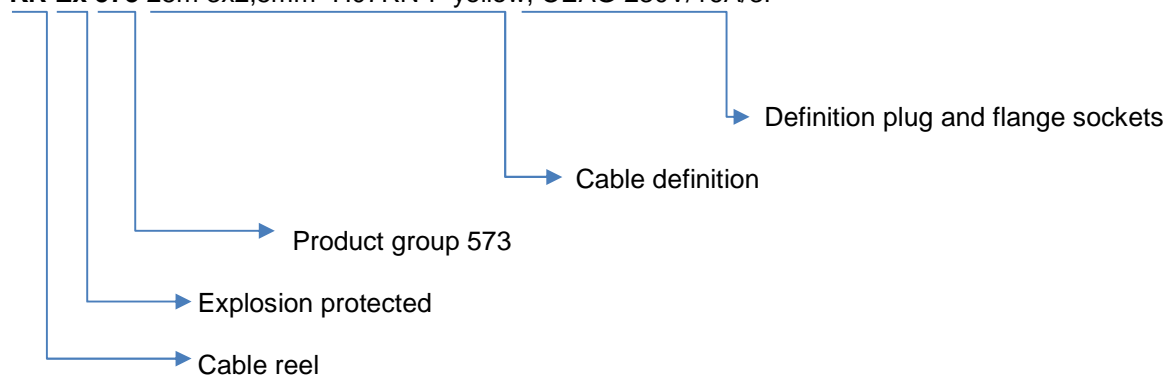


## 2.6 Technical Data

Designation:	⊕ II 2G / CE1258
Explosion protection:	Ex db ed IIC T6 Gb
EC-type examination certificate:	SEV 18 ATEX 0130X / IECEx SEV 23.0015X / CML 23UKEX1483X
Rated voltage*:	max. 750V, 50/60Hz*
Rated current*:	max. 32A*
Temperature range:	-20°C to +40 °C
Protection category:	IP66
Protection class:	II
Max. Belastung:	
- Cable 3x2.5mm <sup>2</sup> :	unrolled 3'600 / 230V
- Cable 5x2.5mm <sup>2</sup> :	unrolled 11'000W / 400V
- Cable 5x6mm <sup>2</sup> :	unrolled 22'000W / 400V
Leergewicht:	ca. 9kg
Max. Leitungslänge:	3x2.5mm <sup>2</sup> : 25m 5x2.5mm <sup>2</sup> : 25m 5x6mm <sup>2</sup> : 20m
Kabeltyp:	H07RN-F yellow
Flange sockets:	CEAG; STAHL; Appleton

### 2.6.1 Type designation

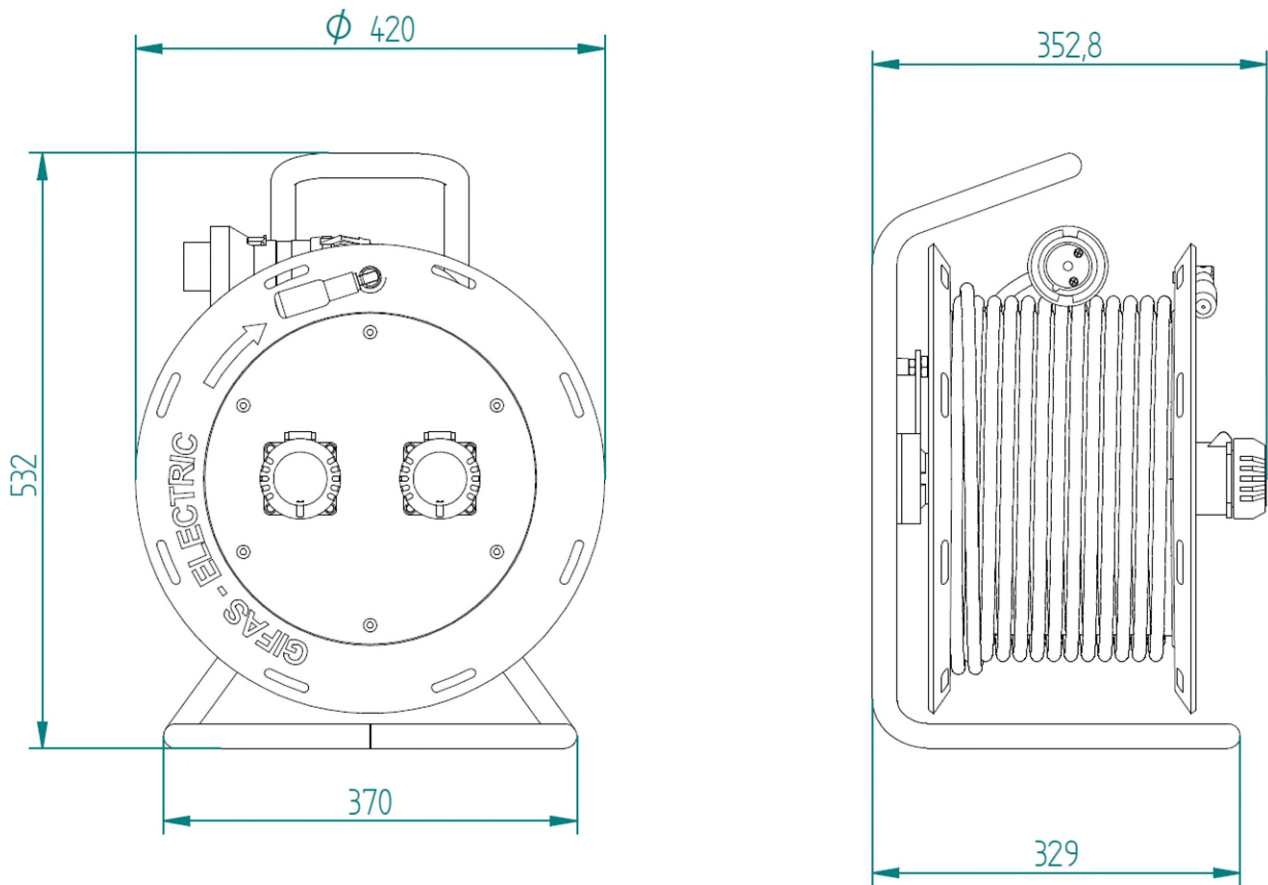
**KR Ex 573** 25m 3x2,5mm<sup>2</sup> H07RN-F yellow, CEAG 230V/16A/3P



\* The rated values are maximum values, the actual electrical values are determined by the installed electrical equipment, see nameplate specifications.

<b>Created</b> 25.06.2018 roen	<b>Modified</b> 02.11.2023 roen	<b>Object-ID</b> 1156882
--------------------------------------	---------------------------------------	-----------------------------

## 2.7 Dimensions cable reel Ex



### **i** Hint

The depth can be up to 412.5mm depending on the type of flanged socket.

## 2.8 Storage / Cleaning

No additional measures are required for storage. With regard to packaging, pay attention to protection against damage. If dirty, only clean the housing with a cleaning cloth or brush. Do not use abrasives or solvents!

## 2.9 Disposal of the device



This product must not be thrown in the garbage.

In accordance with official local and national regulations, this product is to be recycled appropriately.

European directive 2012/19/EU; waste electrical and electronic equipment (WEEE).

### 2.10 Electrical protection weasues / installation

The standard industry pracices, EN 60079-14 (design, selection and erection of electrical installations), national regulations and these operating instructions shall be decisive for setup and operation.

The nominal data specified on the identification plate must be followed.

Electrical circuits and devices must be protected against the dangerous effects of short circuits and earth faults as well as overloads. The protective equipment must be of a type that prevents automatic restart under fault conditions.

To monitor abnormal earth fault and earth leakages, in addition to overcurrent protection, the following protection must be installed in a TT or TN system; a residual current protective device (RCD) whose rated response residual current does not exceed 100mA. Residual current protective device with a rated response residual current of 30mA should be given preference.

In addition, an insulation monitoring system must be used in an IT system which shuts off the feeding as soon as the leakage resistance is no lower than  $50\Omega$  per volt greater than the rated voltage.

When in use, the cable reel must stand on a stable underground and be secured against a possible fall.

If the cable reel falls it must be returned to GIFAS for checking purposes. This must happen even if no obvious damage is visible.

Operation:

13. Before use, check for visual damage (cable, housing, plugs and sockets).
14. Position cable reel at the workstation.
15. Unwind the connection cable completely.
16. Plug in the cable reel connector.

#### **Hint**

The cable reel must be placed on a secure underground so that turning over is ruled out.

The cable reel should only be put into operation when the required users are plugged in.

---

Created	Modified	Object-ID
25.06.2018 roen	02.11.2023 roen	1156882

## 3 Maintenance and debugging

### 3.1 Inspection and maintenance

The requirements of EN 60079-17 apply (inspection and maintenance of electrical installations in explosive areas) or other rules of conduct applicable at the place of installation shall apply.

If the cable reel Ex housing is torn, dented, defective or very dirty, it must be immediately repaired or cleaned. Repairs must be implemented by the company GIFAS.

Since the internal circuits of the device are always switched on when in the plugged-in state, in the event of damage, it must be unplugged immediately and removed from the explosive area. It may only be used again after repair has been implemented.

The maintenance cycle depends on the specific operating conditions. A 12-month interval is recommended as a general guideline.

All functions of the cable reel Ex are to be serviced in accordance with the applicable regulations and standards of the respective country and to be reworked, if required, by professionally trained personnel.

The cable reel is to be subjected to a visual test before every use. Defective cables or defective cable reels may no longer be used.

#### Hint

If the cable reel falls it must be returned to GIFAS for checking purposes.

### 3.2 Debugging

Fault / error message	Possible cause(s)	Remedy
No voltage at the flanged socket	Supply socket is defective	Check fuse protection
No voltage at the flanged socket	Internal wiring in the cable reel or main supply cable is defective	Contact manufacturer GIFAS, possibly send cable reel in for repair
Reel body is no longer turning	Locking pin is engaged	Extract locking pin on tubular frame
Reel body is no longer turning	Roller bearings defective	Contact manufacturer GIFAS, possibly send cable reel in for repair

### 3.3 Repair

No changes may be undertaken on the cable reel Ex and the integrated flange sockets.

Repair on the cable reel may only be made using original parts. The repair may only take place at an EX certified specialist unit and be made by experienced and trained personnel.

If a side plate must be removed for a repair at a flange socket or cable inlet, the status of the seal must be checked. Correct sealing must be ensured if the plate is mounted again.

Use of parts which are not original can lead to personal injury and property damage.

In the event of the use of parts which are not original or of repairs not carried out competently, the guarantees in relation to explosive protection will no longer be valid. It is therefore essential that the cable reel ex is given back to the manufacturer if any repair is necessary.

---

<b>Created</b> 25.06.2018 roen	<b>Modified</b> 02.11.2023 roen	<b>Object-ID</b> 1156882
--------------------------------------	---------------------------------------	-----------------------------

## 4 EU/UK-Declaration of Conformity (CEAG/STAHL)

GIFAS-ELECTRIC GmbH Dietrichstrasse 2 • CH-9424 Rheineck ☎ +41 71 886 44 44 ✉ info@gifas.ch 📠 +41 71 886 44 49 🌐 www.gifas.ch		
<b>EU/UK-KONFORMITÄTSERKLÄRUNG / EU/UK-DECLARATION OF CONFORMITY / DECLARATION UE/UK DE CONFORMITE</b>		
<b>Wir / We / Nous: GIFAS-ELECTRIC GmbH, CH-9424 Rheineck</b>		
<p>erklären in alleiniger Verantwortung, dass das nachfolgend aufgeführte Produkt aufgrund seiner Bestückung und Bauart in der von uns in Verkehr gebrachten Ausführung den einschlägigen Sicherheits- und Gesundheitsanforderungen der EU-Richtlinie entspricht. Bei einer nicht mit uns abgestimmten Änderung des Produkts verliert diese Erklärung ihre Gültigkeit.</p>		
<p>declare under our sole responsibility that the product about the equipment and construction as we put the execution into circulation of the appropriate security and health requested, correspond with the European guideline. Any change on the product without our agreement has the consequence, that the declaration will lose its validity.</p>		
<p>déclarons sous notre seule responsabilité que le produit sousmentionné correspond aux exigences de sécurité et de santé des lignes d'application CE, en raison de son équipement et son genre de construction. Cette déclaration perd sa validité lors de modification du produit sans notre accord.</p>		
<b>Produkt:</b>	Kabelrolle Ex	
<b>Product:</b>	Cable reel Ex	
<b>Produit:</b>	Tambour de câble Ex	
<b>Typ:</b>	Leitungsroller Typ 573 (CEAG / STAHL)	
<b>Type:</b>	cable reels Type 573 (CEAG / STAHL)	
<b>Type:</b>	Tambours de câble Type 573 (CEAG / STAHL)	
<b>EU-Richtlinien:</b>	ATEX Herstellerrichtlinie 2014/34/EU Niederspannungsrichtlinie 2014/35/EU	
<b>EC-Guidelines:</b>	ATEX Directive 2014/34/EU / SI 2016 Nr. 1107 Low-Voltage Directive (LVD) 2014/35/EU	
<b>Directives de la CE:</b>	Directive ATEX 2014/34/UE Directive Basse Tension 2014/35/UE	
<b>Angewandte Normen/ Applied standards/ Normes:</b>	EN IEC 60079-0:2018 EN 60079-1:2014 EN 60079-7:2015 EN IEC 60079-7:2015/A1:2018	
<p>Zertifizierungsstelle: Eurofins Electric &amp; Electronic Product testing AG, 8320 Fehraltorf, Switzerland          EG-Baumusterprüfbescheinigungsnummer: SEV 18 ATEX 0130X / IECX SEV 23.0015X /          CML 23UKEX1483X</p>		
<p>Überwachende Stelle: Eurofins Electric &amp; Electronic Product testing AG, 8320 Fehraltorf, Switzerland          Überwachungsnummer: QAN SEV 16 ATEX 4161</p>		
CH-9424 Rheineck, 25.10.2023		GIFAS-ELECTRIC GmbH
		
		Y. Rödiger, Geschäftsführer Y. Rödiger, Managing Director Y. Rödiger, Président-directeur général

## 5 EU/UK-Declaration of Conformity (Appleton)

<p>GIFAS-ELECTRIC GmbH          Dietrichstrasse 2 · CH-9424 Rheineck          ☎ +41 71 886 44 44    ✉ info@gifas.ch          📠 +41 71 886 44 49    🌐 www.gifas.ch</p>	
<h3>EU/UK-KONFORMITÄTSERKLÄRUNG / EU/UK-DECLARATION OF CONFORMITY / DECLARATION UE/UK DE CONFORMITE</h3>	
<p>Wir / We / Nous: <b>GIFAS-ELECTRIC GmbH, CH-9424 Rheineck</b></p>	
<p>erklären in alleiniger Verantwortung, dass das nachfolgend aufgeführte Produkt aufgrund seiner Bestückung und Bauart in der von uns in Verkehr gebrachten Ausführung den einschlägigen Sicherheits- und Gesundheitsanforderungen der EU-Richtlinie entspricht. Bei einer nicht mit uns abgestimmten Änderung des Produkts verliert diese Erklärung ihre Gültigkeit.</p>	
<p>declare under our sole responsibility that the product about the equipment and construction as we put the execution into circulation of the appropriate security and health requested, correspond with the European guideline. Any change on the product without our agreement has the consequence, that the declaration will lose its validity.</p>	
<p>déclarons sous notre seule responsabilité que le produit sousmentionné correspond aux exigences de sécurité et de santé des lignes d'application CE, en raison de son équipement et son genre de construction. Cette déclaration perd sa validité lors de modification du produit sans notre accord.</p>	
<p><b>Produkt:</b>  <b>Product:</b>  <b>Produit:</b></p>	<p>Kabelrolle Ex          Cable reel Ex          Tambour de câble Ex</p>
<p><b>Typ:</b>  <b>Type:</b>  <b>Type:</b></p>	<p>Leitungsroller Typ 573 (Appleton)          cable reels Type 573 (Appleton)          Tambours de câble Type 573 (Appleton)</p>
<p><b>EU-Richtlinien:</b>  <b>EC-Guidelines:</b>  <b>Directives de la CE:</b></p>	<p>ATEX Herstellerrichtlinie 2014/34/EU          Niederspannungsrichtlinie 2014/35/EU          ATEX Directive 2014/34/EU / SI 2016 Nr. 1107          Low-Voltage Directive (LVD) 2014/35/EU          Directive ATEX 2014/34/UE          Directive Basse Tension 2014/35/UE</p>
<p><b>Angewandte Normen/          Applied standards/          Normes:</b></p>	<p>EN IEC 60079-0:2018          EN 60079-1:2014          EN 60079-7:2015          EN IEC 60079-7:2015/A1:2018</p>
<p>Zertifizierungsstelle: Eurofins Electric &amp; Electronic Product testing AG, 8320 Fehraltorf, Switzerland          EG-Baumusterprüfbescheinigungsnummer: SEV 18 ATEX 0130X / CML 23UKEX1483X          Überwachende Stelle: Eurofins Electric &amp; Electronic Product testing AG, 8320 Fehraltorf, Switzerland          Überwachungsnummer: QAN SEV 16 ATEX 4161</p>	
<p>CH-9424 Rheineck, 25.10.2023</p>	<p>GIFAS-ELECTRIC GmbH</p>  <p>Y. Rödiger, Geschäftsführer          Y. Rödiger, Managing Director          Y. Rödiger, Président-directeur général</p>

## 6 Service

### 6.1 Service addresses

GIFAS ELECTRIC GmbH Borsigstrasse 9  D-41469 Neuss	GIFAS-ELECTRIC S.r.l. Via dei Filaracci 45 Piano del Quercione I-55054 Massarosa (LU)	GIFAS ELECTRIC GmbH Strass 2  A-5301 Eugendorf	GIFAS-ELECTRIC GmbH Dietrichstrasse 2 Postfach 275 CH-9424 Rheineck
☎ +49 2137 105-0 📠 +49 2137 105-230 🌐 www.gifas.de ✉ verkauf@gifas.de	☎ +39 58 497 82 11 📠 +39 58 493 99 24 🌐 www.gifas.it ✉ info@gifas.it	☎ +43 6225 7191-0 📠 +43 6225 7191-561 🌐 www.gifas.at ✉ verkauf@gifas.at	☎ +41 71 886 44 44 📠 +41 71 886 44 49 🌐 www.gifas.ch ✉ info@gifas.ch

### 6.2 Imprint

GIFAS-ELECTRIC GmbH  
CH-9424 Rheineck  
www.gifas.ch

Technical changes and errors reserved.

These installation instructions are the property of GIFAS-ELECTRIC GmbH and may not be copied, translated, transferred, duplicated or passed on to third parties without the previous written consent of GIFAS-ELECTRIC.